

超音波カルマン渦式流量センサー (超カル USL-20L)

特 長

検出方式にカルマン渦+超音波センサーを採用し、振動に強く安定した流量検出が可能。

接液部材質には PFAのみを採用し、純水や薬液などオールマイティに計測が可能。

出力はアナログ出力 (0~ 10V・1~ 5V・4~ 20mA)とパルス出力の2種類。

軽量 超コンパクト設計で、直接配管も容易、取付場所を選ばず配管が可能。

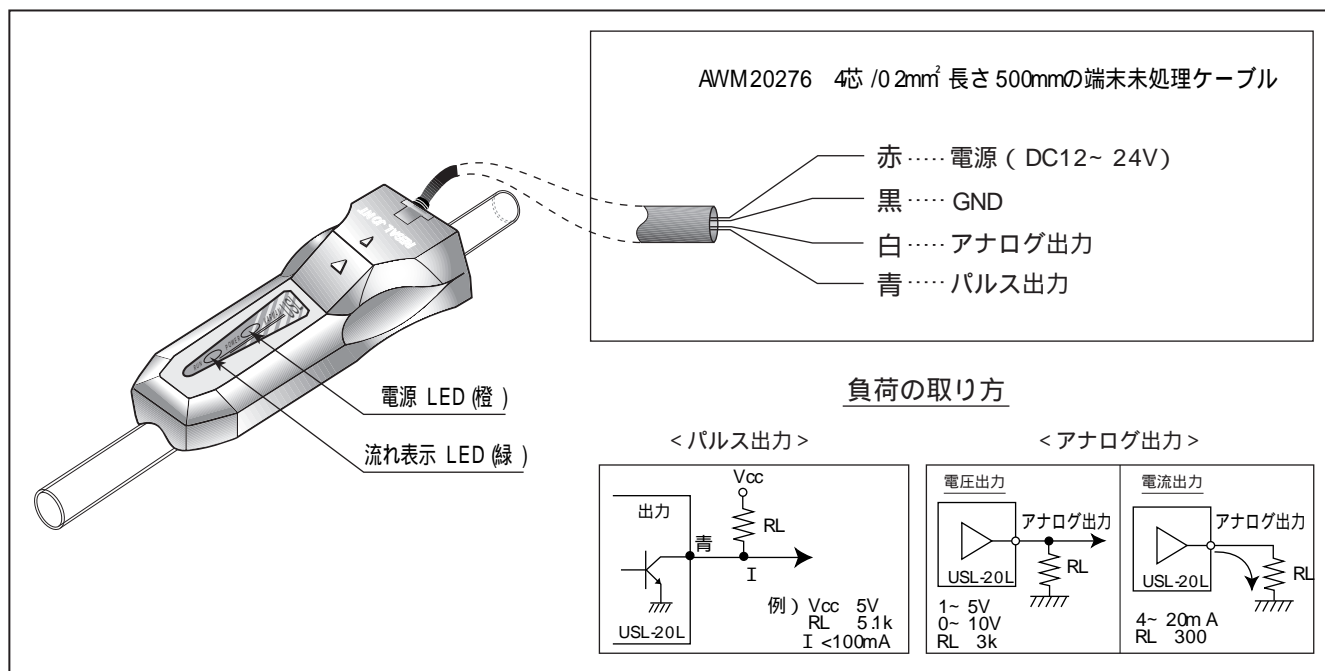
機械的可動部のないメンテナンスフリー構造。

当社 DPMと組み合わせる事により瞬時表示、アラーム出力 (2接点)も可能。

ご要望に応じて配管延長や接続用継手も用意可能。



電気配線

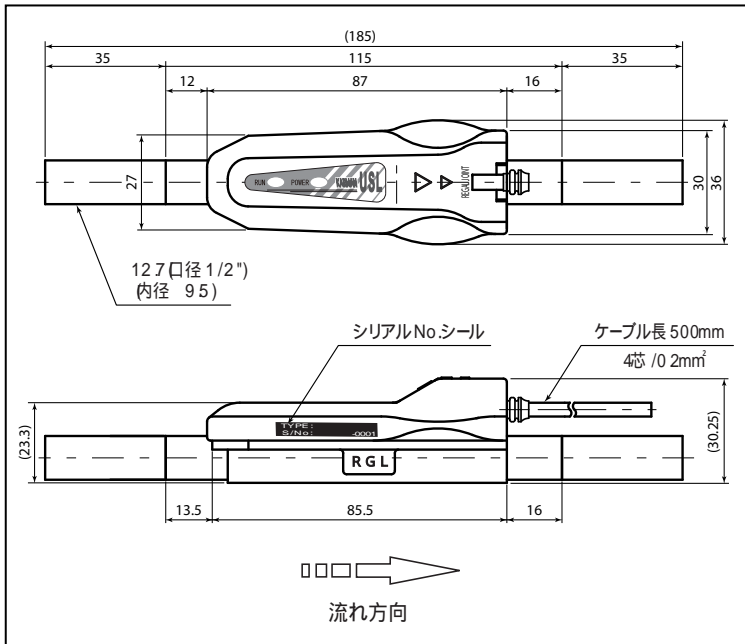


仕 様

型 式	USL-20L	消費電流	MAX40mA
流 量	2~ 20L/m ³		(但し、1~ 5V、4~ 20mA出力時MAX60mA)
流体温度	0~ 100 (凍結・沸騰不可)	精 度	FS± 2.0%
周囲温度	0~ 60	配管取合い	1/2" (12.7× 9.53)
アナログ出力	0~ 10V or 1~ 5V or 4~ 20mA	接液部材質	PFA
パルス出力	オープンコレクタ (MAXDC40V・ 100mA)	取付方向	自由
表示方式	流れ表示 : 緑 LED / 電源表示 : 橙 LED	使用流体	純水、薬液 ¹ 、工業用水、水 (気泡なき事)
最高使用圧力	1 MPa (10kgf/cm ² 未満)	重 量	約 72g
流れ方向	指定方向	ケーブル	AWM20276 4芯 /0.2mm ² /500mm
電源供給	DC12V~ 24V		

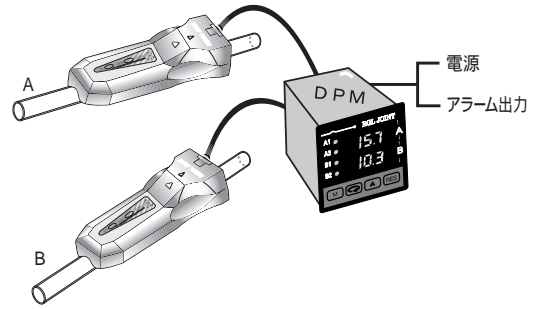
1 PFAを腐食させない流体とします。

寸法図

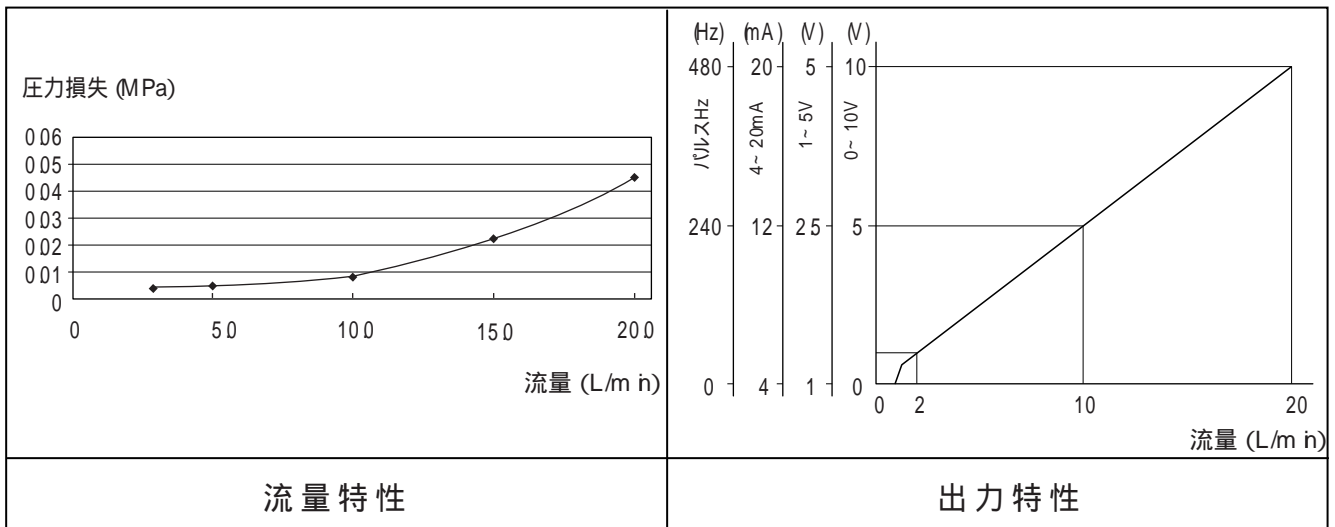


オプション / DPM表示器

USLからのパルス出力を受けて、瞬時流量を表示出来ます。
 DPMを用いる事でアラーム出力の接点を出力する事が出来ます。
 DPM 1台分でUSLを最大2台まで同時に表示、出力出来ます。
 DPMへ電源供給する事でUSLへの電源供給は必要ありません。



流量 / 出力特性



注文形式

型式	出力	オプション
USL-20L	0 0~ 10V 1 1~ 5V 4 4~ 20mA	D DPM表示器付

例 USL-20L-0-D

オプションのDPMをご使用の場合は別途営業までご相談下さい。
 納期等、不明点がございましたら営業までお気軽にお問い合わせ下さい。
 性能改善のため、形状、仕様を予告なく変更する場合がありますのでご了承下さい。