

SENSOR	MAN FOLD	VALVE	
OZONE	JOINT	CLAMP	
FLTER	OTHER	DATA	

配管接続クランプ「しめ太」

特 長

つまみを締めるだけで配管の接続が出来、工具が不要。軽く、小回りが利くため配管のメンテナンスやオーバーホールの大幅な時間短縮に最適。
高性能エンジニアリングプラスチックを使用。錆や浸食の心配がない。
市販品の塩ビパイプや様々な配管材料と接続が可能。粉体・流体などあらゆる分野で活用できる。

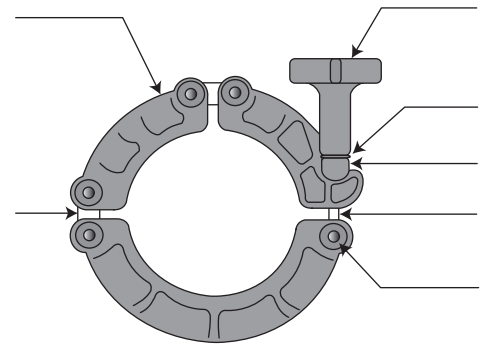
仕 様

Rクランプ		
材 質	ボディ	樹脂 (エンジニアリングプラスチック)
	つまみ	樹脂 (エンジニアリングプラスチック)
	ワッシャ	SUS304
	クランプ座	樹脂 (エンジニアリングプラスチック)
	クランプボルト	SUS304
	ピン	SUS304
	リンク	SUS304
最高使用圧力	0.99MPa	
本体色	ブラック	

フランジ種類

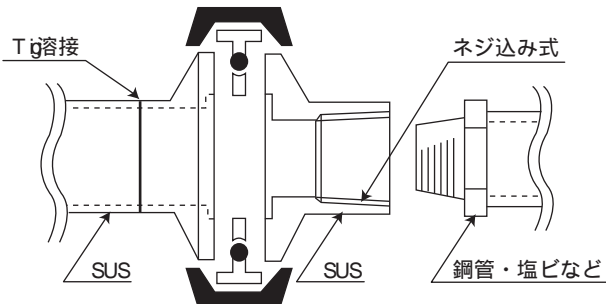
異種配管に便利なフランジやソケットを選択可能。

タイプ	サイズ	NW16	NW25	NW40	NW50
SUS304	ブランクフランジ				
	メタルアダプタ				
	Rネジ付きフランジ	-	(1/2)	(1)	(1 1/2)

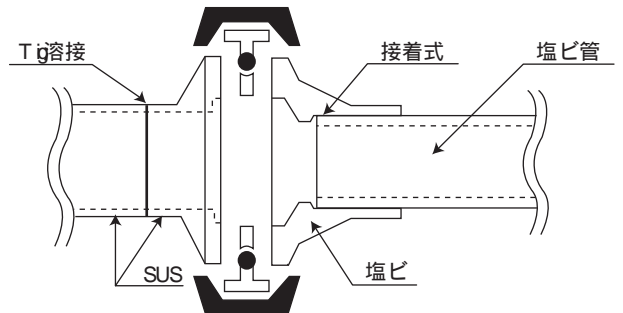


タイプ	サイズ	NW16	NW25	NW40	NW50
樹脂	ブランクフランジ				
	ソケットフランジ	-	-	16A / 25A	40A
	インナー・アウター セットリング				

組付例



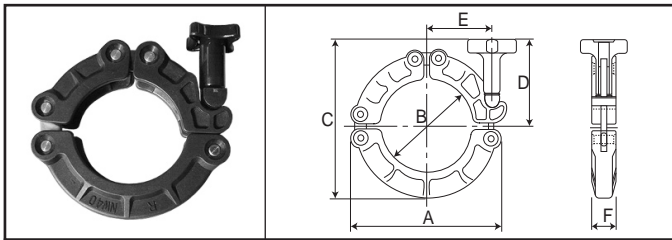
- * NWフランジ SUSタイプはTig溶接にて配管へ接続が可能。
- * PTネジ付きフランジは、鋼管・樹脂管等のネジ込み配管にて接続が可能。



- * NWフランジ樹脂タイプは溶剤による接着剤にて塩ビ管への接続が可能。

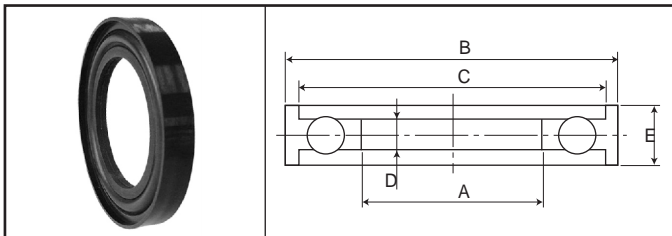
寸法図

【Rクランプ】材質：仕様表参照



サイズ	型式	A	B	C	D	E	F
NW 16	RCJ 16	59	22	75	49	23	20
NW 25	RCJ 25	69	32	80	49	27	20
NW 40	RCJ 40	83	47	86	49	35	20
NW 50	RCJ 50	103	67	97	49	45	20

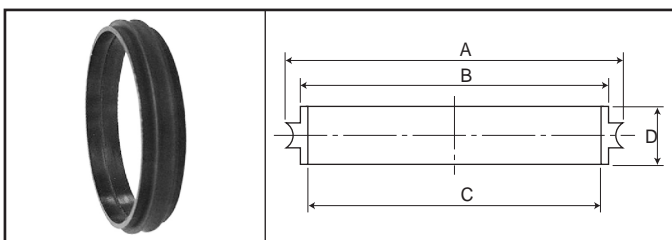
【インナー・アウターセツリング】材質：樹脂



サイズ	型式	A	B	C	D	E
NW 16	ORJ 16	15	322	302	39	8
NW 25	ORJ 25	24	422	402	39	8
NW 40	ORJ 40	36	572	552	39	8
NW 50	ORJ 50	49	772	752	39	8

【センターリング】材質：樹脂 J ・ SUS 304 S

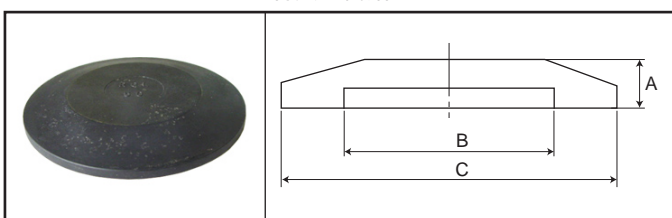
* の中に樹脂は J SUSは S を記入して下さい。(SUSは材質です)



サイズ	型式	A	B	C	D
NW 16	RNW 16	193	17	15	8
NW 25	RNW 25	297	26	24	8
NW 40	RNW 40	442	41	39	8
NW 50	RNW 50	567	52	50	8

【ブランクフランジ】材質：樹脂 J ・ SUS 304 S

* の中に樹脂は J SUSは S を記入して下さい。(SUSは材質です)



サイズ	型式	A	B	C
NW 16	BF 16	6	172	30
NW 25	BF 25	6	262	40
NW 40	BF 40	6	412	55
NW 50	BF 50	6	522	75

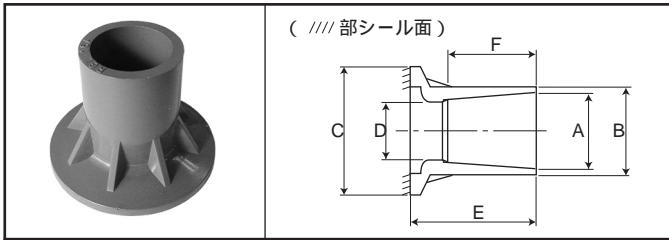
OTHER

寸法図

【ソケットフランジ】材質：硬質塩ビ

* 硬質塩化ビニールパイプとの溶剤接着用フランジです。

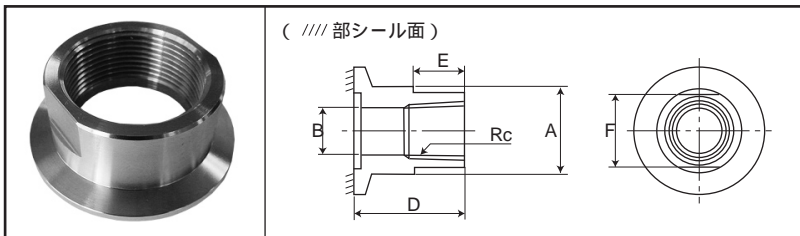
* フランジシール面外径及び内径は、上図ブランクフランジの B C と同寸法です。



サイズ	型式	A	B	C	D	E	F	適用パイプ (呼び径)
NW 40	SFJ 16A	2240	29	55	16	40	30	16A
NW 40	SFJ 25A	3255	40	55	25	55	40	25A
NW 50	SFJ 40A	4870	57	75	40	70	55	40A

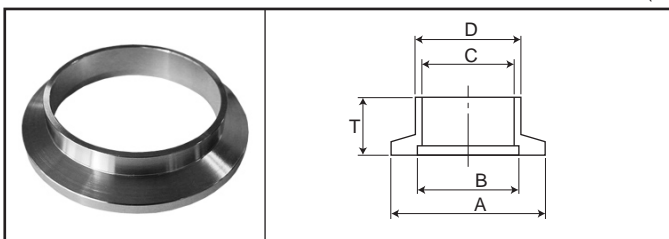
【Rcネジ付きフランジ】材質：SUS 304

* フランジシール面外径及び内径は下図メタルアダプターの A B と同寸法です。



サイズ	型式	A	B	Rc	D	E	F
NW 25	SF25-1/2	28	160	1/2	26	15	25
NW 40	SF40-1	42	292	1	30	15	39
NW 50	SF50-1½	58	425	1½	30	15	54

【メタルアダプタ】材質：SUS 304 * 適用パイプ JISG3459 (5S)



サイズ	型式	A	B	C	D	T	適用パイプ
NW 16	WFV 16	30	172	16	19.1	10	19.1x 16
NW 25	WFV 25	40	262	23.9	27.2	10	27.2x 23.9
NW 40	WFV 40	55	412	39.4	42.7	10	42.7x 39.4
NW 50	WFV 50	75	522	57.2	60.5	10	60.5x 57.2

【Oリング】材質：バイトン V・ネオプレン N

* の中にバイトンはV、ネオプレンはNを記入して下さい。

サイズ	型式	D	d
NW 16	O 16	18	5
NW 25	O 25	28	5
NW 40	O 40	41	5.33
NW 50	O 50	53	5.33

パーツリスト

Rクランプ

型 式	サイズ
RCJ 16	NW 16
RCJ 25	NW 25
RCJ 40	NW 40
RCJ 50	NW 50

ブランクフランジ (樹脂タイプ)

型 式	サイズ
BFJ 16	NW 16
BFJ 25	NW 25
BFJ 40	NW 40
BFJ 50	NW 50

メタルアダプター

型 式	サイズ
WV 16	NW 16
WV 25	NW 25
WV 40	NW 40
WV 50	NW 50

インナーアウターセットリング

型 式	サイズ
ORJ 16	NW 16
ORJ 25	NW 25
ORJ 40	NW 40
ORJ 50	NW 50

ブランクフランジ (SUS304タイプ)

型 式	サイズ
BFS 16	NW 16
BFS 25	NW 25
BFS 40	NW 40
BFS 50	NW 50

Oリング (ネオプレンタイプ)

型 式	サイズ
ON 16	NW 16
ON 25	NW 25
ON 40	NW 40
ON 50	NW 50

センターリング (樹脂タイプ)

型 式	サイズ
RNW 16 J	NW 16
RNW 25 J	NW 25
RNW 40 J	NW 40
RNW 50 J	NW 50

ソケットフランジ

型 式	サイズ
SFJ 16 A	NW 40
SFJ 25 A	NW 40
SFJ 40 A	NW 50

Oリング (バイトンタイプ)

型 式	サイズ
OV 16	NW 16
OV 25	NW 25
OV 40	NW 40
OV 50	NW 50

センターリング (SUS 304タイプ)

型 式	サイズ
RNW 16 S	NW 16
RNW 25 S	NW 25
RNW 40 S	NW 40
RNW 50 S	NW 50

PTネジ付きフランジ

型 式	サイズ
SF 25 - 1/2	NW 25
SF 40 - 1	NW 40
SF 50 - 1½	NW 50

注文形式

ご注文に際しましては、次の事項をご指示下さい。 型式 数量

例 **RCJ25 10個**
(Rクランプ サイズNW25)

納期等、不明点がございましたら営業までお気軽にお問い合わせ下さい。
性能改善のため、形状、仕様を予告なく変更する場合がありますのでご了承下さい。