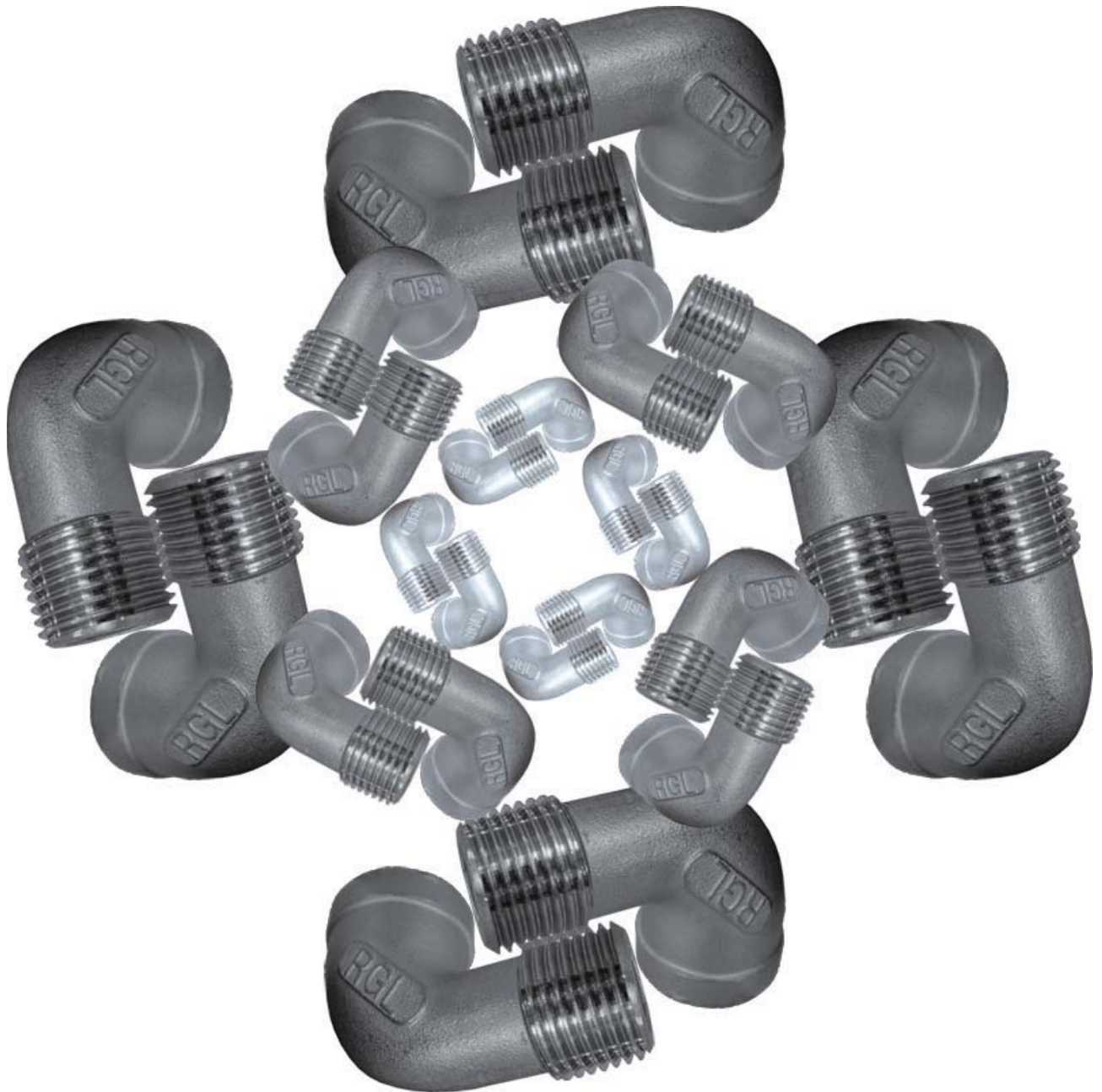


ステンレス製

配管用継手

R



RGL
JOINT

REGAL JOINT CO.,LTD.

JOINT






SENSOR	MANIFOLD	VALVE	
OZONE	JOINT	CLAMP	
FILTER	OTHER	DATA	

索引

- ◎特長.....1
- ◎仕様.....1
- ◎注文形式.....1
- ◎寸法図及び寸法一覧.....2~15
- ◎技術情報.....メモ1
- ◎参考資料.....メモ2
- ◎製品情報.....メモ3



※受注生産品の納期、ロット数については別途営業にご相談下さい。

<p>R-6/R-6 A 5</p>  <p>面シール/PTFEガスケット メス×メスユニオン</p>	<p>R-6 B/R-6 C 5</p>  <p>面シール/PTFEガスケット オス×メスユニオン</p>	<p>R-6 D/R-6 E 5 受注生産品</p>  <p>面シール/PTFEガスケット 溶接用ユニオン</p>	<p>R-6 F/R-6 G 6 受注生産品</p>  <p>面シール/PTFEガスケット 溶接用×メスユニオン</p>
<p>R-6 H/R-6 I 6 受注生産品</p>  <p>面シール/PTFEガスケット 溶接用×オスユニオン</p>	<p>R-6 J/R-6 K 6 受注生産品</p>  <p>面シール/PTFEガスケット オス×オスユニオン</p>	<p>R-6 L/R-6 O 6 受注生産品</p>  <p>PTFEガスケット/面シール メス×メス丸ユニオン</p>	<p>R-6 M/R-6 P 7 受注生産品</p>  <p>PTFEガスケット/面シール オス×メス丸ユニオン</p>
<p>R-6 N/R-6 Q 7 受注生産品</p>  <p>PTFEガスケット/面シール 突合せ溶接用ユニオン</p>	<p>R-6 R 7 受注生産品</p>  <p>差込溶接用ユニオン</p>	<p>R-6 Y 7 受注生産品</p>  <p>六角ナットユニオン</p>	<p>R-7 2 7</p>  <p>六角ニップル</p>
<p>R-7 A 8</p>  <p>径違い六角ニップル</p>	<p>R-7 B 8</p>  <p>両長ニップル</p>	<p>R-7 C 8</p>  <p>片ニップル</p>	<p>R-7 D 8</p>  <p>ホースニップル</p>
<p>R-7 E 8 受注生産品</p>  <p>六角溶接用ニップル</p>	<p>R-7 F 9</p>  <p>片長ニップル</p>	<p>R-7 G 9</p>  <p>ニップル</p>	<p>R-7 H 9</p>  <p>ホースジョイント</p>

※受注生産品の納期、ロット数については別途営業にご相談下さい。



※受注生産品の納期、ロット数については別途営業にご相談下さい。

R-13E/R-13F 13

受注生産品



面シール/PTFEガスケット
溶接用ホースユニオン

R-13G/R-13H 14

受注生産品



面シール/PTFEガスケット
両ホースユニオン

R-14/R-14A 14

受注生産品



面シール/PTFEガスケット
メス×メスユニオンエルボ

R-14B/R-14C 14

受注生産品



面シール/PTFEガスケット
オス×メスユニオンエルボ

R-14D/R-14E 14

受注生産品



面シール/PTFEガスケット
溶接用×メスユニオンエルボ

R-14F/R-14G 15

受注生産品



面シール/PTFEガスケット
ホース×メスユニオンエルボ

R-15 15

受注生産品



両ガスケットユニオン

R-15A 15

受注生産品



オスガスケットユニオン

R-16 15

受注生産品



溶接用スパッド

R-17 15



ロストワックス
オス×メスソケット

※受注生産品の納期、ロット数については別途営業にご相談下さい。

特 長

- R継手は、ステンレスの素材を主体とした信頼のRGLブランド商品です。
- R継手は、廃材が少ないロストワックスやパイプ加工の製法を用いています。また、有害物質の含有もないので、環境にやさしく更にローコストを実現した商品です。
- R継手は管用テーパネジ(JIS B 0203)を主体にラインナップしているため、水密・気密など耐密性に優れ、あらゆる業界に採用されている商品です。

仕 様

● 材質の成分表 (参考)

材 質	SCS13A	SCS14A	
含有物 (%)	C	0.08 以下	0.08 以下
	Si	2.00 以下	1.50 以下
	Mn	1.50 以下	1.50 以下
	P	0.04 以下	0.04 以下
	S	0.04 以下	0.04 以下
	Ni	8.0 ~ 11.0	9.00 ~ 12.00
	Cr	18.0 ~ 21.0	18.00 ~ 21.00
	Mo	—	2.0 ~ 3.0

● 引張条件 (参考)

材 質	SCS13A	SCS14A
試験項目 引張強度 MPa	485MPa 以上	485MPa 以上
耐力強度 MPa	205MPa 以上	205MPa 以上
2" or 50mmの延伸率 %	35.0MPa 以上	30.0MPa 以上

● 寸法公差

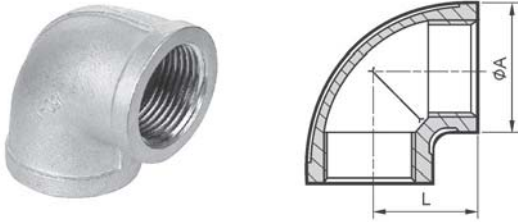
寸法(mm)	30以下	30~50	50~75	75~100	100~150	150~200	200~300	300以上
公差	±0.9	±1.0	±1.1	±1.2	±1.4	±1.5	±1.8	±2.0

注 文 形 式

- ご注文に際しましては、次の事項をご指示下さい。①型式 ②サイズ ③数量
- 納期など、不明点がございましたら営業までお気軽にお問い合わせ下さい。
- 性能改善のため、形状、仕様を予告なく変更する場合がありますのでご了承ください。
- 標準材質はSCS13(SUS304相当)です。
- 材質SCS14(SCS316、SUS316L相当)及びNPTネジは受注生産品です。
- ※印の製品は受注生産品です。納期、ロット数については別途営業にご相談下さい。

R-1

90° エルボ

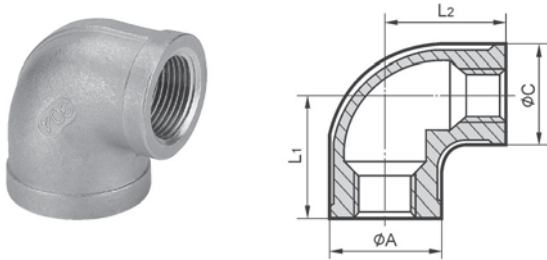


型式:R-1 単位:mm

SIZE	ϕA	L
1/8"	17.0	19.0
1/4"	21.3	21.0
3/8"	23.5	21.3
1/2"	29.0	27.0
3/4"	36.0	33.0
1"	43.0	38.0
1-1/4"	52.0	45.0
1-1/2"	58.5	50.0
2"	71.5	57.0
※ 2-1/2"	87.0	69.7
※ 3"	99.5	77.0
※ 4"	126.0	98.2

R-1A

径違い90° エルボ

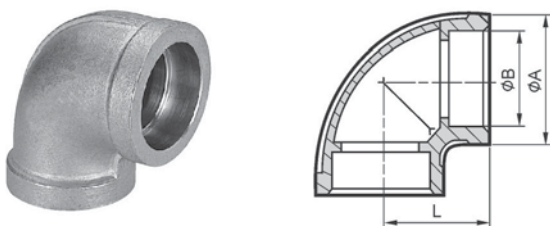


型式:R-1A 単位:mm

SIZE	ϕA	ϕC	L1	L2
1/4"×1/8"	21.0	17.1	22.3	23.0
3/8"×1/4"	26.0	22.0	20.0	22.0
1/2"×1/4"	30.0	22.0	24.0	24.0
1/2"×3/8"	29.2	25.1	25.7	25.5
3/4"×3/8"	36.0	26.0	28.0	28.0
3/4"×1/2"	36.5	29.0	34.0	28.0
1"×1/2"	43.0	29.3	32.0	34.0
1"×3/4"	44.3	37.0	37.5	33.4
1-1/4"×3/4"	53.0	36.0	38.0	40.0
1-1/4"×1"	53.0	43.2	39.5	40.5
1-1/2"×1"	60.0	44.0	41.5	45.0
1-1/2"×1-1/4"	60.0	53.0	45.0	48.0
2"×1-1/4"	73.0	53.0	48.0	54.0
2"×1-1/2"	73.0	60.0	52.0	55.0

R-1B

溶接用90° エルボ



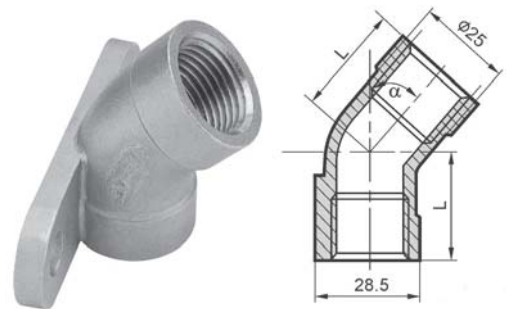
型式:R-1B

単位:mm

SIZE	ϕA	ϕB	L
1/8"	17.0	11.0	19.0
1/4"	21.3	14.4	21.0
3/8"	23.5	17.8	21.3
1/2"	29.0	22.0	27.0
3/4"	36.0	27.4	33.0
1"	43.0	34.1	38.0
1-1/4"	52.0	42.9	45.0
1-1/2"	58.5	48.9	50.0
2"	71.5	61.4	57.0

R-1C

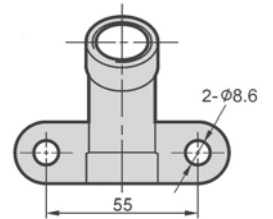
ステー付き45° エルボ



型式:R-1C

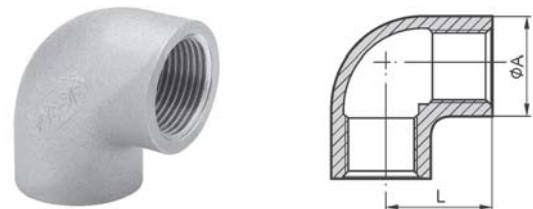
単位:mm

SIZE	α	L
1/2"	45°	22.8
1/2"	60°	25.6
1/2"	75°	28.5
1/2"	90°	27.7



R-1D

帯なし90° エルボ



型式:R-1D

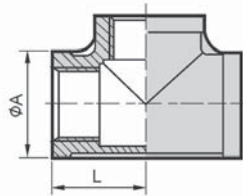
単位:mm

SIZE	ϕA	L
1/8"	15.0	17.0
1/4"	19.0	19.0
3/8"	23.0	23.0
1/2"	27.0	27.0
3/4"	33.0	32.0
1"	41.0	38.0
1-1/4"	50.0	46.0
1-1/2"	56.0	48.0
2"	69.0	57.0

JOINT

R-2

ティーズ



型式:R-2

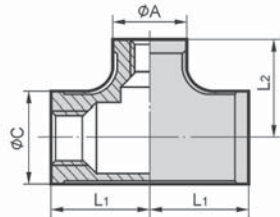
単位:mm

SIZE	ϕA	L
1/8"	17.0	19.0
1/4"	21.3	21.0
3/8"	23.5	23.6
1/2"	30.0	28.0
3/4"	35.0	33.0
1"	43.0	38.0
1-1/4"	52.0	45.0
1-1/2"	58.5	50.0
2"	71.5	58.0
2-1/2"	87.0	70.0
3"	100.0	78.5
4"	125.0	97.0

※
※
※

R-2A

径違いティーズ



型式:R-2A

単位:mm

SIZE	ϕA	ϕC	L_1	L_2
1/4"×1/8"	17.0	21.0	18.0	19.0
3/8"×1/8"	17.0	23.0	19.0	21.0
3/8"×1/4"	21.0	23.0	20.0	22.0
1/2"×1/8"	17.0	29.0	22.0	23.0
1/2"×1/4"	20.8	29.0	24.0	24.0
1/2"×3/8"	23.5	29.0	26.0	25.0
3/4"×1/4"	20.8	36.0	25.0	28.0
3/4"×3/8"	23.3	36.0	28.0	28.0
3/4"×1/2"	30.0	37.0	30.0	32.0
1"×1/4"	20.8	44.0	30.0	31.0
1"×3/8"	23.3	44.0	30.0	31.0
1"×1/2"	30.5	44.0	32.0	33.4
1"×3/4"	35.8	44.0	35.0	35.0
1-1/4"×3/8"	23.3	51.4	32.0	36.0
1-1/4"×1/2"	28.8	51.4	34.0	38.0
1-1/4"×3/4"	35.8	51.4	38.0	40.0
1-1/4"×1"	43.3	51.4	40.0	42.0
1-1/2"×3/8"	23.3	57.9	34.0	40.0
1-1/2"×1/2"	28.8	57.9	35.0	42.0
1-1/2"×3/4"	35.8	57.9	38.0	43.0
1-1/2"×1"	43.3	57.9	41.0	45.0
1-1/2"×1-1/4"	51.4	57.9	45.0	48.0
2"×1/2"	28.8	71.0	38.0	48.0
2"×3/4"	35.8	71.0	41.0	49.0
2"×1"	43.3	71.0	44.0	51.0
2"×1-1/4"	51.4	71.0	48.0	54.0
2"×1-1/2"	57.9	71.0	52.0	55.0

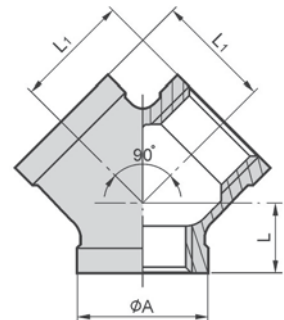
型式:R-2B

単位:mm

SIZE	ϕA	ϕB	L
1/8"	17.0	11.0	19.0
1/4"	21.3	14.4	21.0
3/8"	23.5	17.8	23.6
1/2"	30.0	22.0	28.0
3/4"	35.0	27.4	33.0
1"	43.0	34.1	38.0
1-1/4"	52.0	42.9	45.0
1-1/2"	58.5	48.9	50.0
2"	71.5	61.4	58.0

R-2C

ワイ型ティーズ



型式:R-2C

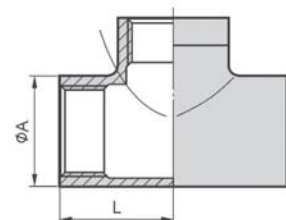
単位:mm

SIZE	ϕA	L	L_1
1/8"	17.0	10.0	17.0
1/4"	21.0	13.0	19.0
3/8"	25.0	14.0	23.0
1/2"	29.0	18.0	27.0
3/4"	35.0	20.0	32.0
1"	43.0	23.0	38.0
1-1/4"	52.0	28.0	46.0
1-1/2"	58.0	30.0	48.0
2"	71.0	34.0	57.0
2-1/2"	88.0	40.0	68.0
3"	101.0	45.0	78.0
4"	129.0	52.0	97.0

※
※
※

R-2D

帯なしティーズ



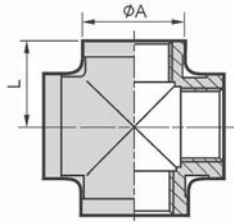
型式:R-2D

単位:mm

SIZE	ϕA	L
1/8"	15.0	17.0
1/4"	19.0	19.0
3/8"	23.0	23.0
1/2"	27.0	27.0
3/4"	33.0	32.0
1"	41.0	38.0
1-1/4"	50.0	46.5
1-1/2"	56.0	48.0
2"	69.0	57.0

R-3

クロス



型式:R-3

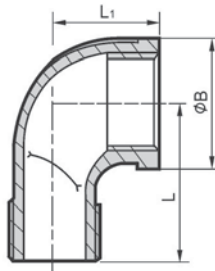
単位:mm

SIZE	ϕA	L
1/8"	15.2	17.0
1/4"	19.7	18.5
3/8"	23.3	22.9
1/2"	28.0	26.8
3/4"	34.8	32.0
1"	43.6	37.5
1-1/4"	53.0	45.9
1-1/2"	58.0	47.6
2"	71.0	58.0
※ 2-1/2"	87.0	70.0
※ 3"	100.0	77.0
※ 4"	126.0	97.0

※
※
※

R-4

ストリートエルボ



型式:R-4

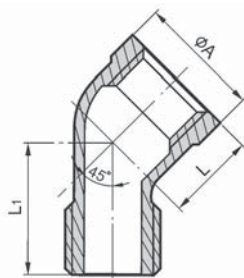
単位:mm

SIZE	ϕB	L	L1
1/8"	17.0	25.0	19.0
1/4"	21.0	28.3	21.0
3/8"	25.0	32.0	25.0
1/2"	29.0	42.0	28.0
3/4"	35.0	50.5	33.0
1"	43.0	52.0	39.0
1-1/4"	52.0	60.0	45.0
1-1/2"	58.8	65.0	50.0
2"	71.7	74.0	58.0
※ 2-1/2"	86.2	99.0	69.0
※ 3"	100.0	114.5	78.0
※ 4"	126.5	146.5	97.0

※
※
※

R-4A

45° ストリートエルボ



型式:R-4A

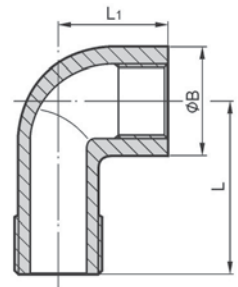
単位:mm

SIZE	ϕA	L	L1
1/8"	17.0	16.0	21.0
1/4"	21.0	17.0	23.0
3/8"	25.0	19.0	27.0
1/2"	29.0	21.0	31.0
3/4"	35.0	25.0	36.0
1"	43.0	29.0	42.0
1-1/4"	52.0	34.0	49.0
1-1/2"	58.0	37.0	51.0
2"	71.0	42.0	59.0
※ 2-1/2"	88.0	49.0	71.0
※ 3"	101.0	54.0	79.0
※ 4"	129.0	65.0	96.0

※
※
※

R-4B

帯なしストリートエルボ



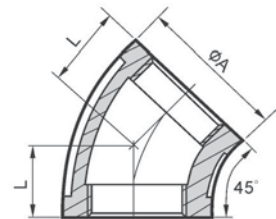
型式:R-4B

単位:mm

SIZE	ϕB	L	L1
1/8"	15.0	26.0	17.0
1/4"	19.0	30.0	19.0
3/8"	23.0	35.0	23.0
1/2"	27.0	40.0	27.0
3/4"	33.0	47.0	32.0
1"	41.0	54.0	38.0
1-1/4"	50.0	62.0	36.0
1-1/2"	56.0	68.0	48.0
2"	69.0	79.0	57.0

R-5

45° エルボ



型式:R-5

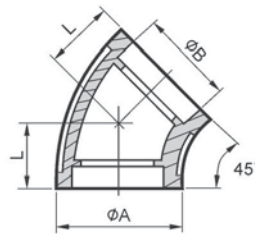
単位:mm

SIZE	ϕA	L
1/8"	18.0	18.0
1/4"	21.0	19.4
3/8"	25.0	20.0
1/2"	29.5	22.0
3/4"	35.6	25.0
1"	43.0	28.0
1-1/4"	52.4	33.0
1-1/2"	58.0	36.0
2"	72.0	43.0
※ 2-1/2"	87.0	50.0
※ 3"	100.0	55.0
※ 4"	125.5	64.0

※
※
※

JOINT

R-5A 溶接用45° エルボ

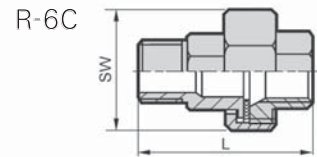
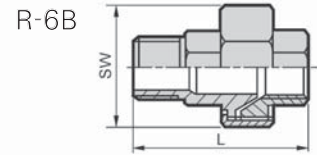


型式:R-5A 単位:mm

SIZE	φA	φB	L
1/8"	18.0	11.0	18.0
1/4"	21.0	14.4	19.4
3/8"	25.0	17.8	20.0
1/2"	29.5	22.0	22.0
3/4"	35.6	27.2	25.0
1"	43.0	34.1	28.0
1-1/4"	52.4	42.9	33.0
1-1/2"	58.0	48.9	36.0
2"	72.0	61.4	43.0

R-6B オス×メスユニオン(面シール)

R-6C オス×メスユニオン(PTFEガスケット)



型式:R-6B 単位:mm

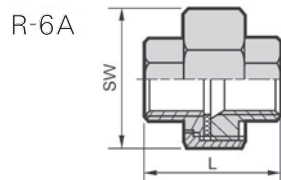
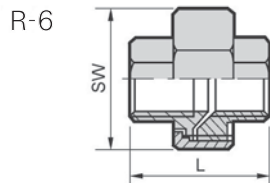
SIZE	L	SW
1/8"	40.0	25.0
1/4"	50.0	30.0
3/8"	50.0	35.0
1/2"	58.0	42.0
3/4"	67.0	47.0
1"	68.3	53.0
1-1/4"	83.0	71.0
1-1/2"	86.3	78.0
2"	94.0	92.0
※ 2-1/2"	113.3	112.0
※ 3"	127.0	126.0
※ 4"	154.5	157.0

型式:R-6C 単位:mm

SIZE	L	SW
1/8"	41.0	25.0
1/4"	50.0	30.0
3/8"	50.0	35.0
1/2"	58.0	42.0
3/4"	67.0	47.0
1"	69.0	53.0
1-1/4"	83.0	71.0
1-1/2"	87.0	78.0
2"	95.0	92.0
※ 2-1/2"	113.3	112.0
※ 3"	127.0	126.0
※ 4"	154.5	157.0

R-6 メス×メスユニオン(面シール)

R-6A メス×メスユニオン(PTFEガスケット)



型式:R-6 単位:mm

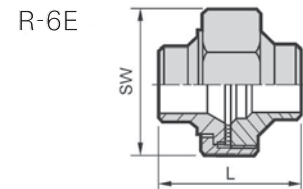
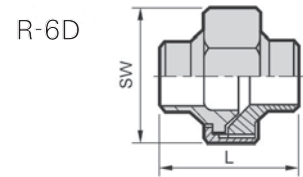
SIZE	L	SW
1/8"	29.0	25.0
1/4"	37.5	30.0
3/8"	38.0	35.0
1/2"	42.0	42.0
3/4"	50.4	47.0
1"	48.0	53.0
1-1/4"	59.0	71.0
1-1/2"	65.0	78.0
2"	69.0	92.0
※ 2-1/2"	80.0	112.0
※ 3"	88.0	127.0
※ 4"	108.0	157.0

型式:R-6A 単位:mm

SIZE	L	SW
1/8"	29.0	25.0
1/4"	38.0	30.0
3/8"	37.0	35.0
1/2"	42.0	42.0
3/4"	50.4	47.0
1"	48.0	53.0
1-1/4"	59.0	71.0
1-1/2"	64.0	78.0
2"	69.0	92.0
※ 2-1/2"	80.0	112.0
※ 3"	88.0	126.0
※ 4"	108.0	157.0

R-6D 溶接用ユニオン(面シール)

R-6E 溶接用ユニオン(PTFEガスケット)



型式:R-6D 単位:mm

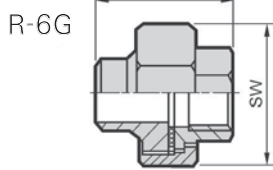
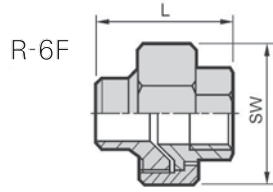
SIZE	L	SW
1/8"	29.0	25.0
1/4"	35.5	30.0
3/8"	38.0	35.0
1/2"	42.0	42.0
3/4"	50.4	47.0
1"	48.0	53.0
1-1/4"	59.0	71.0
1-1/2"	64.0	78.0
2"	69.0	92.0
※ 2-1/2"	80.0	112.0
※ 3"	88.0	126.0
※ 4"	108.0	157.0

型式:R-6E 単位:mm

SIZE	L	SW
1/8"	29.0	25.0
1/4"	35.5	30.0
3/8"	38.0	35.0
1/2"	41.0	42.0
3/4"	50.0	47.0
1"	48.0	53.0
1-1/4"	59.0	71.0
1-1/2"	64.0	78.0
2"	68.0	92.0
※ 2-1/2"	80.0	112.0
※ 3"	88.0	126.0
※ 4"	108.0	157.0

R-6F 溶接用×メスユニオン(面シール)

R-6G 溶接用×メスユニオン(PTFEガスケット)



型式:R-6F 単位:mm

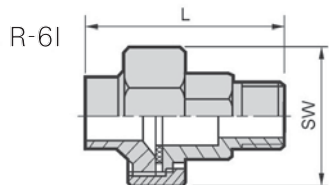
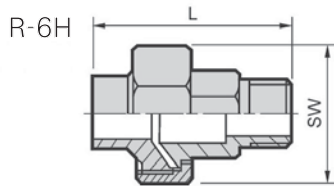
SIZE	L	SW
1/8"	29.0	25.0
1/4"	38.0	30.0
3/8"	37.0	35.0
1/2"	42.0	42.0
3/4"	50.4	47.0
1"	48.2	53.0
1-1/4"	59.0	71.0
1-1/2"	64.0	78.0
2"	78.0	92.0
※ 2-1/2"	80.0	112.0
※ 3"	88.0	126.0
※ 4"	108.0	157.0

型式:R-6G 単位:mm

SIZE	L	SW
1/8"	29.0	25.0
1/4"	38.0	30.0
3/8"	38.0	35.0
1/2"	41.0	42.0
3/4"	50.0	47.0
1"	48.2	53.0
1-1/4"	59.0	71.0
1-1/2"	64.0	78.0
2"	69.0	92.0
※ 2-1/2"	80.0	112.0
※ 3"	88.0	126.0
※ 4"	108.0	157.0

R-6H 溶接用×オスユニオン(面シール)

R-6I 溶接用×オスユニオン(PTFEガスケット)



型式:R-6H 単位:mm

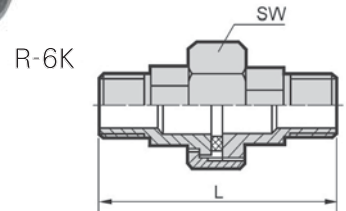
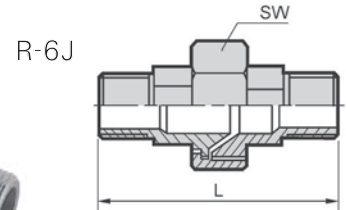
SIZE	L	SW
1/8"	40.0	25.0
1/4"	50.0	30.0
3/8"	50.0	35.0
1/2"	58.4	42.0
3/4"	66.0	47.0
1"	64.4	53.0
1-1/4"	83.0	71.0
1-1/2"	86.3	78.0
2"	94.0	92.0
※ 2-1/2"	113.3	112.0
※ 3"	126.3	126.0
※ 4"	154.3	157.0

型式:R-6I 単位:mm

SIZE	L	SW
1/8"	40.0	25.0
1/4"	50.0	30.0
3/8"	50.0	35.0
1/2"	58.4	42.0
3/4"	66.4	47.0
1"	64.5	53.0
1-1/4"	83.0	71.0
1-1/2"	86.0	78.0
2"	94.0	92.0
※ 2-1/2"	113.3	112.0
※ 3"	126.3	126.0
※ 4"	154.5	157.0

R-6J オス×オスユニオン(面シール)

R-6K オス×オスユニオン(PTFEガスケット)



型式:R-6J 単位:mm

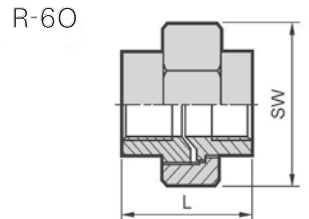
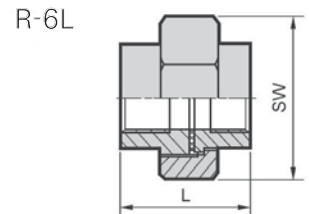
SIZE	L	SW
1/8"	52.0	25.0
1/4"	61.0	30.0
3/8"	62.5	35.0
1/2"	73.0	42.0
3/4"	82.0	47.0
1"	90.0	53.0
1-1/4"	104.0	71.0
1-1/2"	109.6	78.0
2"	118.0	92.0
※ 2-1/2"	145.0	112.0
※ 3"	164.0	126.0
※ 4"	205.0	157.0

型式:R-6K 単位:mm

SIZE	L	SW
1/8"	52.0	25.0
1/4"	61.0	30.0
3/8"	62.5	35.0
1/2"	73.0	42.0
3/4"	82.0	47.0
1"	90.0	53.0
1-1/4"	104.0	71.0
1-1/2"	109.6	78.0
2"	118.0	92.0
※ 2-1/2"	145.0	112.0
※ 3"	164.0	126.0
※ 4"	205.0	157.0

R-6L メス×メス丸ユニオン(PTFEガスケット)

R-6O メス×メス丸ユニオン(面シール)



型式:R-6L 単位:mm

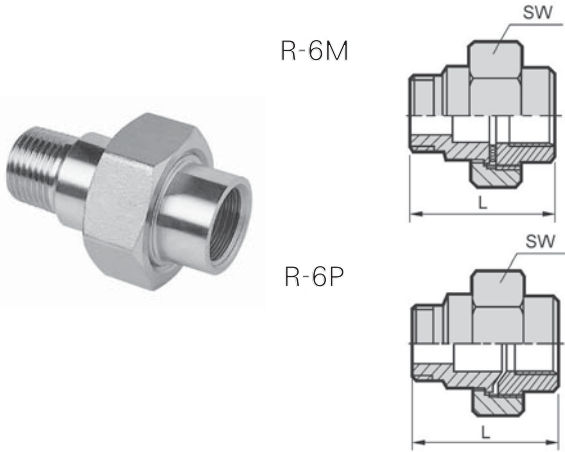
SIZE	L	SW
1/8"	37.5	28.5
1/4"	37.5	28.5
3/8"	39.6	33.0
1/2"	46.0	38.5
3/4"	48.1	46.0
1"	51.4	51.0
1-1/4"	59.5	63.5
1-1/2"	71.0	75.0
2"	76.5	92.0
※ 2-1/2"	90.5	110.0
※ 3"	90.0	120.0

型式:R-6O 単位:mm

SIZE	L	SW
1/8"	36.5	28.5
1/4"	36.5	28.5
3/8"	38.5	33.0
1/2"	45.2	38.5
3/4"	47.5	46.0
1"	51.0	51.0
1-1/4"	59.0	63.5
1-1/2"	71.0	75.2
2"	76.0	92.0
※ 2-1/2"	90.0	110.0
※ 3"	89.0	120.0

R-6M オス×メス丸ユニオン(PTFEガスケット)

R-6P オス×メス丸ユニオン(面シール)



型式:R-6M 単位:mm

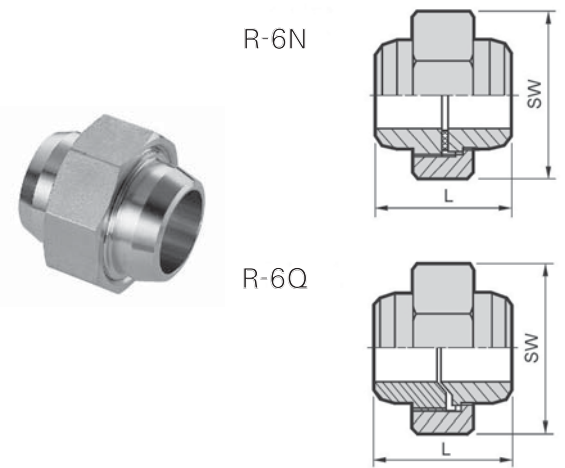
SIZE	L	SW
1/4"	50.0	28.5
3/8"	52.5	33.0
1/2"	61.5	38.5
3/4"	64.5	46.0
1"	71.5	51.0
1-1/4"	82.0	63.5
1-1/2"	95.0	75.0
2"	103.0	92.0
※ 2-1/2"	123.0	110.0
※ 3"	125.5	120.0

型式:R-6P 単位:mm

SIZE	L	SW
1/4"	50.0	28.5
3/8"	52.5	33.0
1/2"	61.5	38.5
3/4"	64.5	46.0
1"	71.5	51.0
1-1/4"	82.0	63.5
1-1/2"	95.0	75.0
2"	103.0	92.0
※ 2-1/2"	123.0	110.0
※ 3"	125.5	120.0

R-6N 突合せ溶接用ユニオン(PTFEガスケット)

R-6Q 突合せ溶接用ユニオン(面シール)



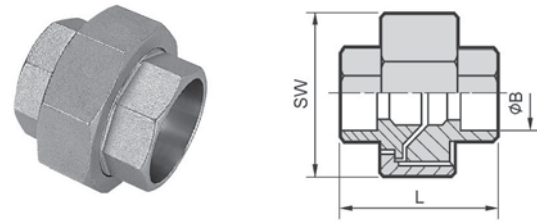
型式:R-6N 単位:mm

SIZE	L	SW
1/8"	37.0	28.5
1/4"	37.0	28.5
3/8"	39.6	33.0
1/2"	46.0	38.5
3/4"	48.1	46.0
1"	51.4	51.0
1-1/4"	59.5	63.5
1-1/2"	71.0	75.0
2"	76.5	92.0
※ 2-1/2"	90.5	110.0
※ 3"	89.0	120.0

型式:R-6Q 単位:mm

SIZE	L	SW
1/8"	36.5	28.5
1/4"	36.5	28.5
3/8"	38.5	33.0
1/2"	45.2	38.5
3/4"	47.5	46.0
1"	51.0	51.0
1-1/4"	59.0	63.5
1-1/2"	70.0	75.0
2"	76.0	92.0
※ 2-1/2"	90.0	110.0
※ 3"	89.0	120.0

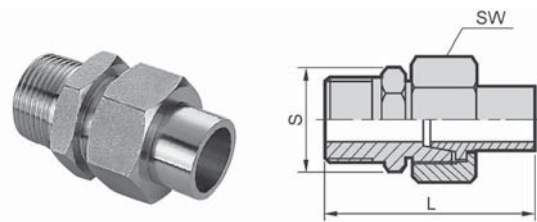
R-6R 差込溶接用ユニオン



型式:R-6R 単位:mm

SIZE	φB	L	SW
1/8"	11.0	29.0	25.0
1/4"	14.4	37.5	30.0
3/8"	17.8	38.0	35.0
1/2"	22.0	42.0	42.0
3/4"	27.4	50.4	47.0
1"	34.1	48.0	53.0
1-1/4"	42.9	59.0	71.0
1-1/2"	48.9	65.0	78.0
2"	61.4	69.0	92.0

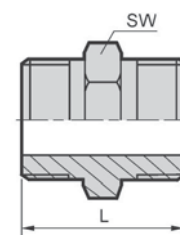
R-6Y 六角ナットユニオン



型式:R-6Y 単位:mm

SIZE	L	S	SW
1/2"	60.0	24.0	27.0
3/4"	66.5	32.0	36.0
1"	74.0	41.0	41.0
1-1/4"	80.8	46.0	50.0
1-1/2"	82.0	55.0	60.0
2"	93.0	65.0	70.0

R-72 六角ニップル

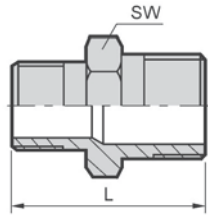


型式:R-72(NPT/PT) 単位:mm

SIZE	L	SW
1/8"	29.0	12.0
1/4"	32.5	17.0
3/8"	36.0	20.0
1/2"	42.5	26.0
3/4"	46.0	32.0
1"	51.5	38.0
1-1/4"	56.0	46.0
1-1/2"	60.0	52.5
2"	65.0	62.0
※ 2-1/2"	80.0	79.0
※ 3"	90.0	92.0
※ 4"	107.0	118.0

R-7A

径違い六角ニップル



型式:R-7A 単位:mm

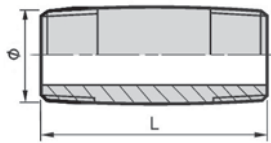
SIZE	L	SW
1/4"	34.0	18.0
3/8"×1/8"	35.0	21.0
3/8"×1/4"	34.0	21.0
1/2"×1/8"	34.0	26.0
1/2"×1/4"	34.0	26.0
1/2"×3/8"	41.0	26.0
3/4"×1/8"	37.0	30.0
3/4"×1/4"	37.0	30.0
3/4"×3/8"	37.0	30.0
3/4"×1/2"	45.0	30.0
1"×1/8"	39.0	35.0
1"×1/4"	39.0	35.0
1"×3/8"	40.0	35.0
1"×1/2"	43.2	35.0
1"×3/4"	50.0	37.0
1-1/4"×1/4"	45.0	46.0
1-1/4"×3/8"	46.0	46.0
1-1/4"×1/2"	48.0	46.0
1-1/4"×3/4"	52.0	46.0
1-1/4"×1"	54.0	46.0
1-1/2"×3/8"	48.0	50.0
1-1/2"×1/2"	49.0	50.0
1-1/2"×3/4"	53.0	50.0

型式:R-7A 単位:mm

SIZE	L	SW
1-1/2"×1"	53.0	50.0
1-1/2"×1-1/4"	59.0	50.0
2"×1/2"	52.0	63.0
2"×3/4"	56.0	63.0
2"×1"	57.0	63.0
2"×1-1/4"	58.0	63.0
2"×1-1/2"	65.4	64.0
2-1/2"×3/4"	63.0	80.0
2-1/2"×1"	63.0	80.0
2-1/2"×1-1/4"	66.0	80.0
2-1/2"×1-1/2"	66.0	80.0
2-1/2"×2"	77.0	76.3
3"×1"	69.0	95.0
3"×1-1/4"	72.0	95.0
3"×1-1/2"	72.0	95.0
3"×2"	74.0	95.0
3"×2-1/2"	84.0	95.0
4"×1-1/2"	82.0	125.0
4"×2"	82.0	125.0
4"×2-1/2"	82.0	125.0
4"×3"	94.0	117.4

R-7B

両長ニップル

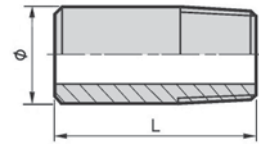


型式:R-7B 単位:mm

SIZE	φ	L
1/8"	10.4	50 / 75 / 100 / 125 / 150 / 200
1/4"	13.8	50 / 75 / 100 / 125 / 150 / 200
3/8"	17.3	50 / 75 / 100 / 125 / 150 / 200
1/2"	21.7	50 / 75 / 100 / 125 / 150 / 200
3/4"	27.1	50 / 75 / 100 / 125 / 150 / 200
1"	34.0	50 / 75 / 100 / 125 / 150 / 200
1-1/4"	42.8	75 / 100 / 125 / 150 / 200
1-1/2"	48.5	75 / 100 / 125 / 150 / 200
2"	60.5	75 / 100 / 125 / 150 / 200

R-7C

片ニップル

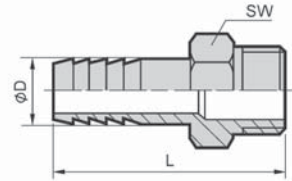


型式:R-7C 単位:mm

SIZE	φ	L
1/8"	10.4	30.0
1/4"	13.8	30.0
3/8"	17.3	30.0
1/2"	21.7	35.0
3/4"	27.1	40.0
1"	34.0	40.0
1-1/4"	42.8	50.0
1-1/2"	48.5	50.0
2"	60.5	50.0

R-7D

ホースニップル

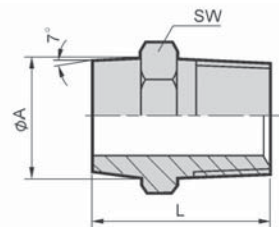


型式:R-7D 単位:mm

SIZE	φD	L	SW
1/8"	4.50	45.0	12.5
1/4"	6.35	47.0	16.5
3/8"	9.50	55.0	20.0
1/2"	12.70	64.0	23.5
3/4"	19.05	68.0	31.0
1"	25.40	71.0	38.5
1-1/4"	31.80	80.0	46.0
1-1/2"	38.10	95.0	52.0
2"	50.80	105.0	62.0
2-1/2"	63.50	107.0	80.0
3"	76.20	112.0	91.0
4"	101.60	130.0	116.5

R-7E

六角溶接用ニップル

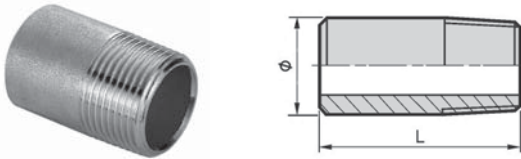


型式:R-7E 単位:mm

SIZE	φA	L	SW
1/8"	10.7	25.8	11.1
1/4"	14.0	30.6	14.3
3/8"	17.2	31.8	17.5
1/2"	20.7	36.4	22.2
3/4"	26.6	38.1	28.6
1"	32.9	42.9	34.9
1-1/4"	41.3	49.2	42.8
1-1/2"	48.8	54.0	50.8
2"	60.3	55.6	63.5
2-1/2"	76.1	70.0	80.0

JOINT

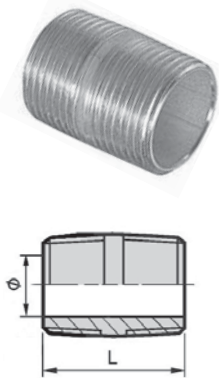
R-7F 片長ニップル



型式:R-7F 単位:mm

SIZE	φ	L
1/8"	10.4	50 / 75 / 100 / 125 / 150 / 200
1/4"	13.8	50 / 75 / 100 / 125 / 150 / 200
3/8"	17.3	50 / 75 / 100 / 125 / 150 / 200
1/2"	21.7	50 / 75 / 100 / 125 / 150 / 200
3/4"	27.1	50 / 75 / 100 / 125 / 150 / 200
1"	34	50 / 75 / 100 / 125 / 150 / 200
1-1/4"	42.8	75 / 100 / 125 / 150 / 200
1-1/2"	48.5	75 / 100 / 125 / 150 / 200
2"	60.5	75 / 100 / 125 / 150 / 200

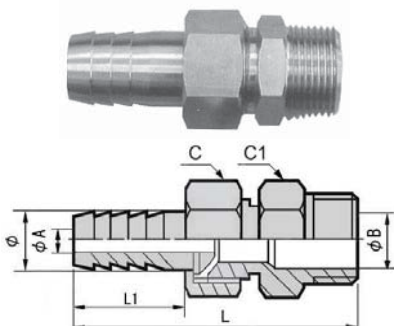
R-7G ニップル



型式:R-7G 単位:mm

SIZE	φ	L
1/8"	7.6	24.0
1/4"	9.8	26.0
3/8"	13.0	28.0
1/2"	16.6	34.0
3/4"	22	38.0
1"	27.8	42.0
1-1/4"	36.4	50.0
1-1/2"	42.5	50.0
2"	53.2	58.0

R-7H ホースジョイント



型式:R-7H 単位:mm

SIZE	φ	φA	φB	L	L1	C	C1
1/8"	6.0	3.0	4.0	48.0	18.0	14.0	12.0
1/8"	7.0	4.0	5.5	48.0	20.0	14.0	12.0
1/4"	8.0	5.0	7.0	55.5	23.0	17.0	14.0
1/4"	9.0	5.5	7.0	55.5	23.0	17.0	14.0
3/8"	10.5	6.0	10.0	62	25.0	19.0	17.0
1/2"	14.0	10.0	12.0	76	30.0	24.0	22.0
3/4"	21.0	15.0	17.0	84	35.0	30.0	27.0
1"	27.0	20.0	23.0	98	42.0	38.0	35.0

R-8 六角プラグ(テーパねじ)

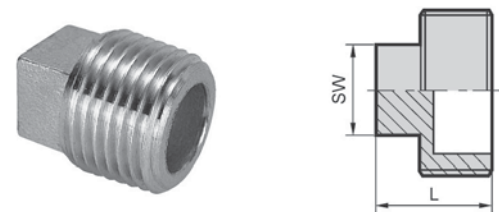
R-8A 六角プラグ (平行ねじ)



型式:R-8・R-8A 単位:mm

SIZE	L	SW
1/8"	17.0	12.0
1/4"	17.5	16.0
3/8"	18.0	20.0
1/2"	25.0	24.0
3/4"	26.0	30.0
1"	29.0	38.0
1-1/4"	35.0	46.0
1-1/2"	38.0	52.0
2"	39.0	65.0
2-1/2"	44.0	81.0
3"	54.0	94.0
4"	55.0	119.0

R-8B 四角プラグ

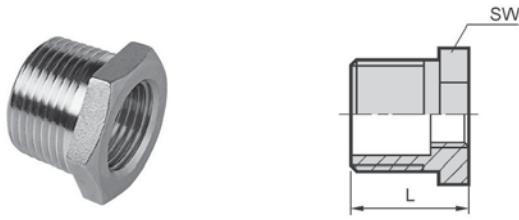


型式:R-8B 単位:mm

SIZE	L	SW
1/8"	19.0	6×6
1/4"	20.0	9×9
3/8"	22.0	11×11
1/2"	25.0	13×13
3/4"	27.0	16×16
1"	32.0	20×20
1-1/4"	35.0	24×24
1-1/2"	36.0	25×25
2"	38.0	32×32
2-1/2"	48.0	42×42
3"	52.0	46×46
4"	62.0	58×58

R-9

ブッシング



型式:R-9 単位:mm

SIZE	L	SW
1/4"×1/8"	15.2	16.0
3/8"×1/8"	16.5	18.0
3/8"×1/4"	16.5	18.0
1/2"×1/8"	21.0	26.0
1/2"×1/4"	21.0	26.0
1/2"×3/8"	21.0	26.0
3/4"×1/8"	24.0	30.0
3/4"×1/4"	24.0	30.0
3/4"×3/8"	24.0	30.0
3/4"×1/2"	24.0	30.0
1"×1/8"	27.0	35.0
1"×1/4"	27.0	35.0
1"×3/8"	27.0	35.0
1"×1/2"	27.0	35.0
1"×3/4"	27.0	35.0
1-1/4"×1/4"	30.0	45.0
1-1/4"×3/8"	30.0	45.0
1-1/4"×1/2"	30.0	45.0
1-1/4"×3/4"	30.0	45.0
1-1/4"×1"	30.0	45.0
1-1/2"×3/8"	38.0	52.0
1-1/2"×1/2"	38.0	52.0
1-1/2"×3/4"	38.0	52.0

型式:R-9 単位:mm

SIZE	L	SW
1-1/2"×1"	38.0	52.0
1-1/2"×1-1/4"	38.0	52.0
2"×1/4"	36.0	63.0
2"×3/8"	36.0	63.0
2"×1/2"	36.0	63.0
2"×3/4"	36.0	63.0
2"×1"	36.0	63.0
2"×1-1/4"	36.0	63.0
2"×1-1/2"	36.0	63.0
2-1/2"×1"	45.0	81.0
2-1/2"×1-1/4"	45.0	81.0
2-1/2"×1-1/2"	45.0	81.0
2-1/2"×2"	45.0	81.0
3"×1"	46.5	94.5
3"×1-1/4"	46.5	94.5
3"×1-1/2"	47.0	95.0
3"×2"	47.0	95.0
3"×2-1/2"	47.0	95.0
4"×1-1/4"	51.5	120.0
4"×1-1/2"	51.5	120.0
4"×2"	52.0	120.0
4"×2-1/2"	52.0	120.0
4"×3"	52.0	120.0

R-9A

径違いオス×メスソケット



型式:R-9A 単位:mm

SIZE	L	SW
1/4"×1/8"	27.0	17.0
3/8"×1/8"	29.0	21.0
3/8"×1/4"	30.5	21.0
1/2"×1/8"	32.5	26.0
1/2"×1/4"	34.0	26.0
1/2"×3/8"	34.5	26.0
3/4"×1/8"	33.5	32.0
3/4"×1/4"	35.0	32.0
3/4"×3/8"	35.5	32.0
3/4"×1/2"	38.5	32.0
1"×1/8"	36.5	38.0
1"×1/4"	38.0	38.0
1"×3/8"	38.5	38.0
1"×1/2"	41.0	38.0
1"×3/4"	44.0	38.0
1-1/4"×1/4"	40.0	50.0
1-1/4"×3/8"	40.0	50.0

型式:R-9A 単位:mm

SIZE	L	SW
1-1/4"×1/2"	42.5	50.0
1-1/4"×3/4"	45.0	50.0
1-1/4"×1"	47.0	50.0
1-1/2"×1/4"	41.0	54.0
1-1/2"×3/8"	42.0	54.0
1-1/2"×1/2"	45.0	54.0
1-1/2"×3/4"	46.0	54.0
1-1/2"×1"	48.0	54.0
1-1/2"×1-1/4"	50.0	54.0
2"×1/4"	44.5	68.0
2"×3/8"	31.0	68.0
2"×1/2"	49.0	68.0
2"×3/4"	51.0	68.0
2"×1"	51.0	68.0
2"×1-1/4"	53.0	68.0
2"×1-1/2"	54.0	68.0

R-10

六角キャップ



型式:R-10

単位:mm

SIZE	L	SW
1/8"	13.0	15.0
1/4"	17.0	18.0
3/8"	19.0	21.0
1/2"	20.0	27.0
3/4"	24.0	30.0
1"	25.0	38.0
1-1/4"	28.0	50.0
1-1/2"	28.0	55.0
2"	34.0	70.0
2-1/2"	40.0	92.0
3"	45.0	109.0
4"	50.0	132.0

R-10A

丸キャップ



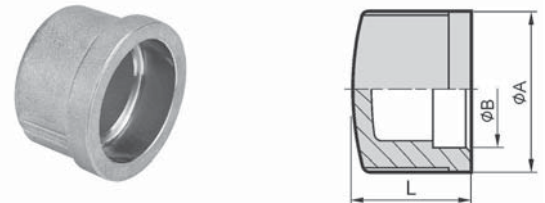
型式:R-10A

単位:mm

SIZE	φA	L
1/8"	18.0	15.0
1/4"	21.0	17.0
3/8"	24.0	17.0
1/2"	27.3	19.0
3/4"	35.0	24.0
1"	42.0	29.0
1-1/4"	52.0	33.0
1-1/2"	57.5	34.0
2"	69.3	38.0
2-1/2"	92.0	41.0
3"	106.0	47.0
4"	134.0	53.0

R-10B

溶接用丸キャップ



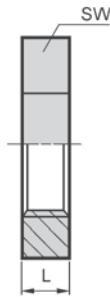
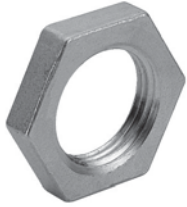
型式:R-10B

単位:mm

SIZE	φA	φB	L
1/8"	18.1	11.0	14.0
1/4"	21.1	14.4	17.0
3/8"	24.8	17.8	17.0
1/2"	27.5	22.0	19.0
3/4"	35.4	27.4	24.0
1"	42.1	34.1	29.0
1-1/4"	52.6	42.9	33.0
1-1/2"	57.7	48.9	34.0
2"	69.9	61.4	38.0

R-11

バックナット

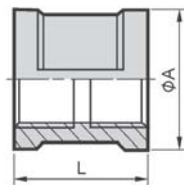


型式:R-11 単位:mm

SIZE	L	SW
1/8"	4.5	16.5
1/4"	7.0	23.0
3/8"	8.0	26.0
1/2"	10.0	31.0
3/4"	11.0	37.0
1"	10.0	46.0
1-1/4"	11.0	55.0
1-1/2"	12.0	63.0
2"	13.0	76.0
※ 2-1/2"	16.0	95.0
※ 3"	19.0	105.0
※ 4"	20.0	131.0

R-12

ソケット

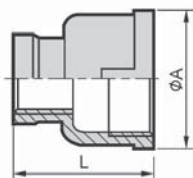


型式:R-12 単位:mm

SIZE	φA	L
1/8"	16.0	24.0
1/4"	20.0	26.0
3/8"	25.0	29.0
1/2"	30.0	36.0
3/4"	37.2	38.0
1"	44.0	41.0
1-1/4"	52.0	49.0
1-1/2"	60.0	49.0
2"	72.0	55.0
※ 2-1/2"	89.0	61.6
※ 3"	104.0	71.0
※ 4"	131.0	84.0

R-12A

径違いソケット



型式:R-12A 単位:mm

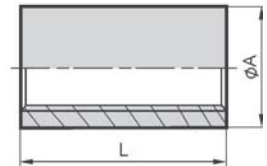
SIZE	φA	L
1/4"×1/8"	21.5	26.0
3/8"×1/8"	22.6	28.3
3/8"×1/4"	26.0	29.0
1/2"×1/8"	30.0	35.0
1/2"×1/4"	30.0	34.0
1/2"×3/8"	30.0	34.0
3/4"×1/8"	36.7	38.0
3/4"×1/4"	36.7	38.0
3/4"×3/8"	36.7	38.0
3/4"×1/2"	36.7	37.0
1"×1/8"	43.0	42.0
1"×1/4"	43.0	42.0
1"×3/8"	43.0	42.0
1"×1/2"	43.0	42.0
1"×3/4"	43.0	42.0
1-1/4"×1/4"	52.0	48.0
1-1/4"×3/8"	52.0	48.0
1-1/4"×1/2"	52.0	48.0
1-1/4"×3/4"	52.0	48.0
1-1/4"×1"	52.5	52.0
1-1/2"×3/8"	59.0	48.0
1-1/2"×3/4"	59.0	49.0
1-1/2"×1/2"	59.0	51.0

型式:R-12A 単位:mm

SIZE	φA	L
1-1/2"×1"	59.0	53.0
1-1/2"×1-1/4"	59.0	53.0
2"×1/2"	72.0	50.5
2"×3/4"	72.0	51.0
2"×1"	72.0	56.0
2"×1-1/4"	72.0	56.0
2"×1-1/2"	72.0	57.0
※ 2-1/2"×3/4"	85.0	60.0
※ 2-1/2"×1"	87.0	60.0
※ 2-1/2"×1-1/4"	85.0	60.0
※ 2-1/2"×1-1/2"	85.0	60.0
※ 2-1/2"×2"	85.0	61.0
※ 3"×1"	100.0	62.0
※ 3"×1-1/4"	100.0	62.0
※ 3"×1-1/2"	100.0	62.0
※ 3"×2"	100.0	62.0
※ 3"×2-1/2"	100.0	62.0
※ 4"×1-1/4"	129.0	65.0
※ 4"×1-1/2"	129.0	65.0
※ 4"×2"	129.0	65.0
※ 4"×2-1/2"	128.0	65.0
※ 4"×3"	128.0	65.0

R-12B

丸ソケット(ロストワックス)



型式:R-12B(PT) 単位:mm

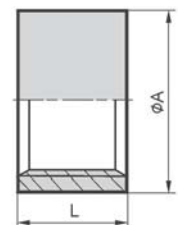
SIZE	φA	L
1/8"	15.0	17.0
1/4"	18.5	25.0
3/8"	21.3	26.0
1/2"	27.7	34.0
3/4"	33.6	36.0
1"	39.5	43.3
1-1/4"	49.0	48.0
1-1/2"	55.0	48.0
2"	67.0	56.0
※ 2-1/2"	82.0	65.6
※ 3"	100.0	71.0
※ 4"	123.5	83.5

型式:R-12B(NPT) 単位:mm

SIZE	φA	L
1/8"	16.0	26.0
1/4"	20.0	28.2
3/8"	23.0	30.8
1/2"	28.2	35.0
3/4"	34.8	40.3
1"	42.0	43.5
1-1/4"	48.5	50.0
1-1/2"	56.7	56.2
2"	71.2	65.1
※ 2-1/2"	86.3	74.3
※ 3"	105.0	82.0
※ 4"	131.4	94.3

R-12C

ハーフソケット(ロストワックス)



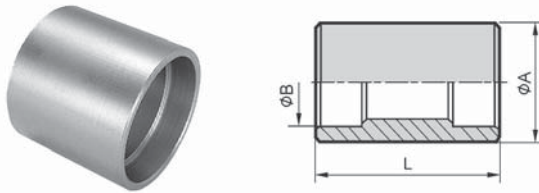
型式:R-12C(PT) 単位:mm

SIZE	φA	L
1/8"	15.0	10.0
1/4"	18.5	11.0
3/8"	21.3	12.0
1/2"	27.7	15.5
3/4"	33.0	17.4
1"	39.7	20.0
1-1/4"	49.0	22.0
1-1/2"	55.0	22.0
2"	67.0	26.0
※ 2-1/2"	82.9	31.0
※ 3"	96.0	34.0
※ 4"	122.0	39.0

型式:R-12C(NPT) 単位:mm

SIZE	φA	L
1/8"	15.8	13.0
1/4"	20.0	14.6
3/8"	23.0	15.0
1/2"	27.8	18.5
3/4"	34.1	21.5
1"	42.2	22.5
1-1/4"	48.4	25.7
1-1/2"	56.4	28.6
2"	70.8	33.1
※ 2-1/2"	86.5	37.8
※ 3"	105.7	42.5
※ 4"	132.0	48.5

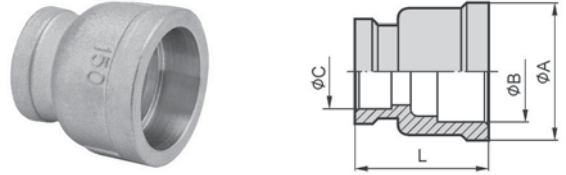
R-12D 溶接用ソケット (切削品)



型式:R-12D 単位:mm

SIZE	φ A	φ B	L
1/8"	15.0	11.0	24.4
1/4"	18.8	14.4	26.9
3/8"	21.8	17.8	29.5
1/2"	26.7	22.0	34.0
3/4"	33.0	27.4	38.6
1"	40.9	34.1	42.4
1-1/4"	47.2	42.9	49.0
1-1/2"	55.1	48.9	54.9
2"	69.6	61.4	64.2

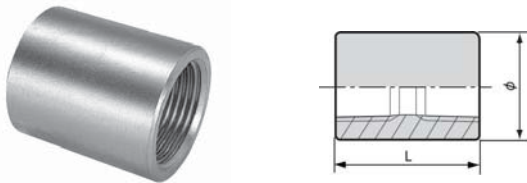
R-12G 溶接用径違いソケット



型式:R-12G 単位:mm

SIZE	φ A	φ B	φ C	L
1/4"×1/8"	21.3	14.1	10.7	26.8
3/8"×1/8"	25.0	17.5	10.7	28.0
3/8"×1/4"	26.0	17.5	14.1	28.7
1/2"×1/8"	29.0	27.1	10.7	34.0
1/2"×1/4"	30.0	27.1	14.1	34.0
1/2"×3/8"	30.0	27.1	17.5	34.0
3/4"×1/8"	36.7	27.1	10.7	38.0
3/4"×1/4"	36.7	27.1	14.1	38.0
3/4"×3/8"	36.7	27.1	17.5	38.0
3/4"×1/2"	36.7	27.1	21.7	37.0
1"×1/8"	43.0	33.8	10.7	42.0
1"×1/4"	43.0	33.8	14.1	42.0
1"×3/8"	43.0	33.8	17.5	42.0
1"×1/2"	43.0	33.8	21.7	42.0
1"×3/4"	43.0	33.8	27.1	42.0
1-1/4"×1/4"	52.0	42.6	14.1	48.0
1-1/4"×3/8"	52.0	42.6	17.5	48.0
1-1/4"×1/2"	52.0	42.6	21.7	48.0
1-1/4"×3/4"	52.0	42.6	27.1	48.0
1-1/4"×1"	52.8	42.6	33.8	51.5
1-1/2"×3/8"	59.0	48.6	17.5	48.0
1-1/2"×1/2"	59.0	48.6	21.7	49.0
1-1/2"×3/4"	59.0	48.6	27.1	51.0
1-1/2"×1"	59.0	48.6	33.8	53.0
1-1/2"×1-1/4"	59.0	48.6	42.6	53.5
2"×1/2"	72.0	61.1	21.7	50.5
2"×3/4"	72.0	61.1	27.1	51.2
2"×1"	72.0	61.1	33.8	56.0
2"×1-1/4"	72.0	61.1	42.6	56.0
2"×1-1/2"	72.0	61.1	48.6	57.5

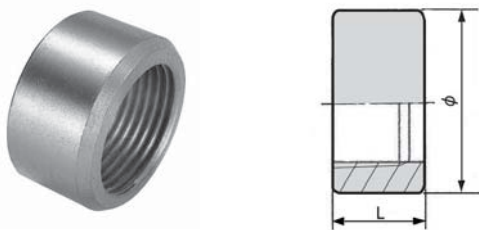
R-12E 丸ソケット (切削品)



型式:R-12E(NPT/PT) 単位:mm

SIZE	φ	L
1/8"	15.0	23.0
1/4"	19.0	29.0
3/8"	23.0	30.0
1/2"	28.0	38.0
3/4"	34.0	40.0
1"	42.0	45.0
1-1/4"	50.0	51.0
1-1/2"	58.0	54.0
2"	70.0	64.0

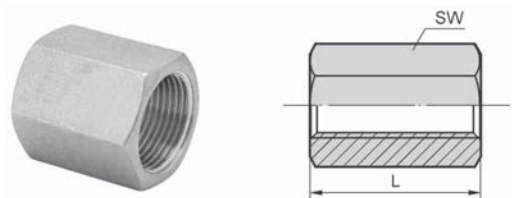
R-12F ハーフソケット (切削品)



型式:R-12F(PT) 単位:mm 型式:R-12F(NPT) 単位:mm

SIZE	φ	L	SIZE	φ	L
1/8"	15.0	9	1/8"	15.0	9
1/4"	19.0	14	1/4"	19.0	14
3/8"	23.0	15	3/8"	23.0	15
1/2"	28.0	19	1/2"	28.0	19
3/4"	34.0	20	3/4"	34.0	20
1"	42.0	23	1"	42.0	23
1-1/4"	50.0	27	1-1/4"	50.0	27
1-1/2"	58.0	32	1-1/2"	58.0	32
2"	70.0	33	2"	70.0	33

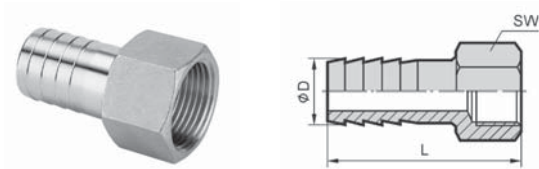
R-12K 六角ソケット



型式:R-12K 単位:mm

SIZE	L	SW
1/8"	17.0	15.0
1/4"	25.0	17.0
3/8"	26.0	21.0
1/2"	34.0	26.0
3/4"	36.0	32.0
1"	43.0	38.0
1-1/4"	48.0	50.0
1-1/2"	48.0	54.0
2"	56.0	68.0

R-13 メスねじホースニップル

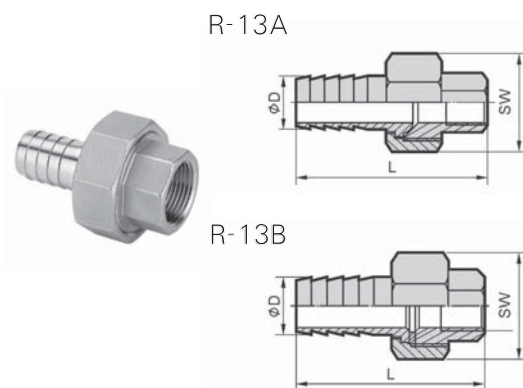


型式:R-13 単位:mm

SIZE	φD	L	SW
1/8"	6.5	39.0	15.0
1/4"	9.0	42.0	19.0
3/8"	11.0	53.0	22.0
1/2"	14.0	62.0	27.0
3/4"	20.5	63.5	32.0
1"	27.0	66.0	38.0
1-1/4"	33.0	74.0	50.0
1-1/2"	39.5	87.5	55.5
2"	52.0	94.5	67.5

R-13A メスホースユニオン(面シール)

R-13B メスホースユニオン(PTFEガスケット)

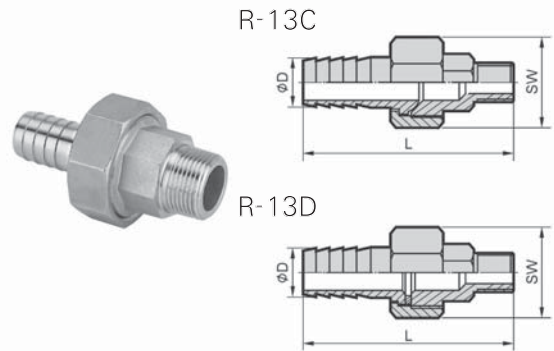


型式:R-13A・R-13B 単位:mm

SIZE	φD	L	SW
1/8"	6.5	41.0	25.0
1/4"	9.0	47.2	30.0
3/8"	11.0	54.5	35.0
1/2"	14.0	64.1	42.0
3/4"	20.5	70.0	47.0
1"	27.0	67.8	53.0
1-1/4"	33.0	81.8	71.0
1-1/2"	39.5	95.7	77.0
2"	52.0	105.4	92.0

R-13C オスホースユニオン(面シール)

R-13D オスホースユニオン(PTFEガスケット)

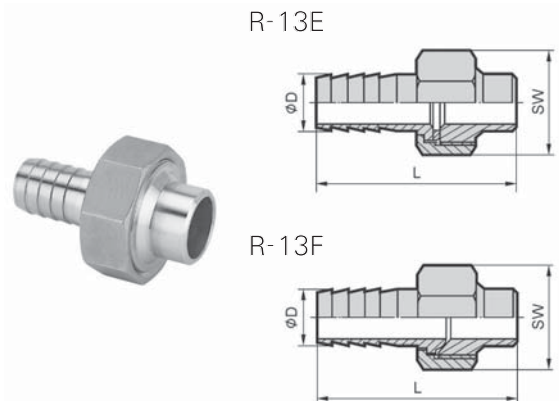


型式:R-13C・R-13D 単位:mm

SIZE	φD	L	SW
1/8"	6.5	52.9	25.0
1/4"	9.0	59.0	30.0
3/8"	11.0	67.5	35.0
1/2"	14.0	80.0	42.0
3/4"	20.5	85.7	47.0
1"	27.0	90.5	53.0
1-1/4"	33.0	103.5	71.0
1-1/2"	39.5	119.0	77.0
2"	52.0	130.0	92.0

R-13E 溶接用ホースユニオン(面シール)

R-13F 溶接用ホースユニオン(PTFEガスケット)

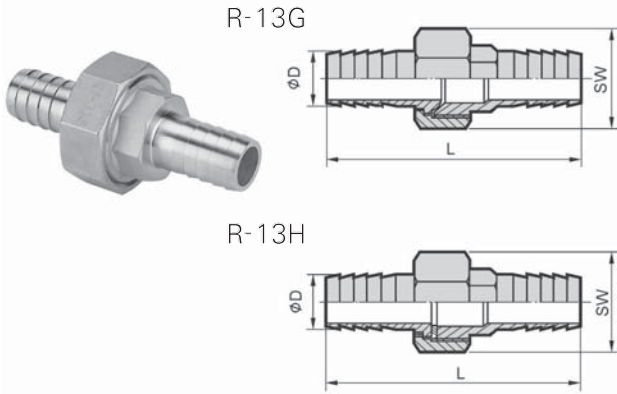


型式:R-13E・R-13F 単位:mm

SIZE	φD	L	SW
1/8"	6.5	41.0	25.0
1/4"	9.0	46.0	30.0
3/8"	11.0	54.5	35.0
1/2"	14.0	64.1	42.0
3/4"	20.5	70.0	47.0
1"	27.0	67.8	53.0
1-1/4"	33.0	81.8	71.0
1-1/2"	39.5	95.7	77.0
2"	52.0	105.4	92.0

R-13G 両ホースユニオン(面シール)

R-13H 両ホースユニオン(PTFEガスケット)



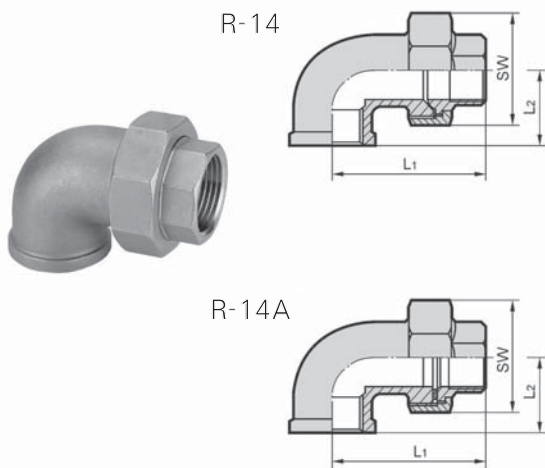
型式:R-13G・R-13H

単位:mm

SIZE	φD	L	SW
1/8"	6.5	60.7	25.0
1/4"	9.0	63.5	30.0
3/8"	11.0	82.5	35.0
1/2"	14.0	97.0	42.0
3/4"	20.5	99.7	47.0
1"	27.0	99.0	53.0
1-1/4"	33.0	118.0	71.0
1-1/2"	39.5	143.5	77.0
2"	52.0	156.0	92.0

R-14 メス×メスユニオンエルボ(面シール)

R-14A メス×メスユニオンエルボ(PTFEガスケット)



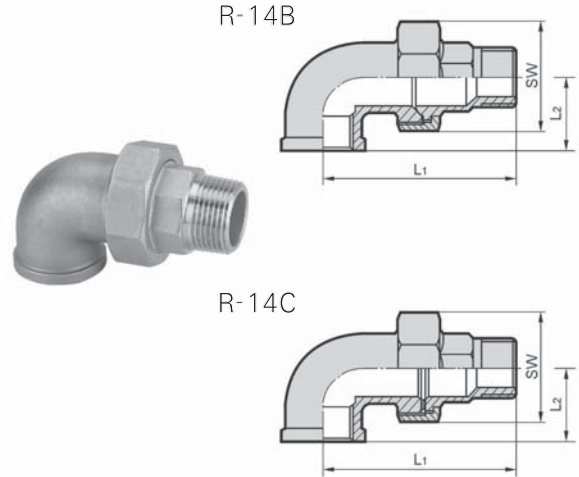
型式:R-14・R-14A

単位:mm

SIZE	L1	L2	SW
1/8"	39.0	19.0	25.0
1/4"	46.2	21.0	30.0
3/8"	49.0	25.0	35.0
1/2"	56.0	28.0	42.0
3/4"	62.7	33.0	47.0
1"	68.0	38.0	53.0
1-1/4"	79.5	45.0	71.0
1-1/2"	88.0	50.0	77.0
2"	93.8	58.0	92.0

R-14B オス×メスユニオンエルボ(面シール)

R-14C オス×メスユニオンエルボ(PTFEガスケット)



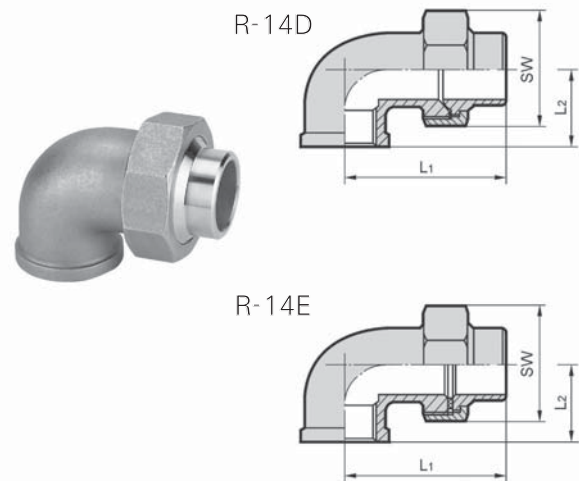
型式:R-14B・R-14C

単位:mm

SIZE	L1	L2	SW
1/8"	50.7	19.0	25.0
1/4"	58.6	21.0	30.0
3/8"	61.0	25.0	35.0
1/2"	71.0	28.0	42.0
3/4"	78.7	33.0	47.0
1"	88.4	38.0	53.0
1-1/4"	102.9	45.0	71.0
1-1/2"	110.3	50.0	77.0
2"	119.4	58.0	92.0

R-14D 溶接用×メスユニオンエルボ(面シール)

R-14E 溶接用×メスユニオンエルボ(PTFEガスケット)



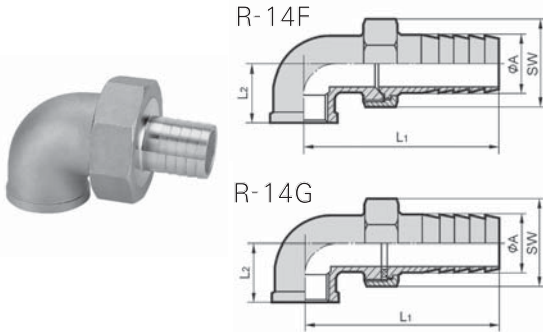
型式:R-14D・R-14E

単位:mm

SIZE	L1	L2	SW
1/8"	39.0	19.0	25.0
1/4"	46.2	21.0	30.0
3/8"	48.5	25.0	35.0
1/2"	54.6	28.0	42.0
3/4"	62.7	33.0	47.0
1"	68.0	38.0	53.0
1-1/4"	79.5	45.0	71.0
1-1/2"	88.0	50.0	77.0
2"	93.8	58.0	92.0

R-14F ホース×メスユニオンエルボ(面シール)

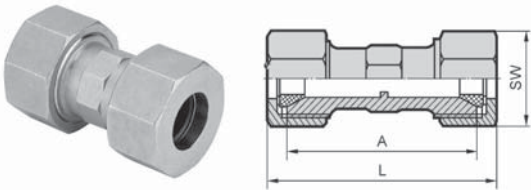
R-14G ホース×メスユニオンエルボ(PTFEガスケット)



型式:R-14F・R-14G 単位:mm

SIZE	L1	L2	φA	SW
1/8"	52.0	19.0	6.5	25.0
1/4"	56.0	21.0	9.0	30.0
3/8"	67.0	25.0	11.0	35.0
1/2"	77.5	28.0	14.0	42.0
3/4"	82.0	33.0	20.5	47.0
1"	88.0	38.0	27.0	53.0
1-1/4"	101.7	45.0	33.0	71.0
1-1/2"	119.5	50.0	39.5	77.0
2"	130.4	58.0	52.0	92.0

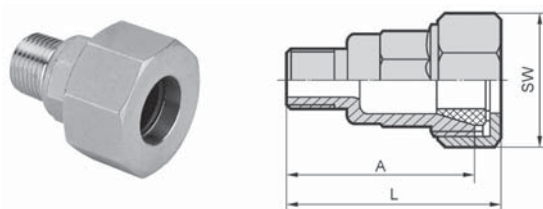
R-15 両ガスケットユニオン



型式:R-15 単位:mm

SIZE (φD)		A	L	SW
1/8"	12	50.0	70.0	32.0
15	3/8"	50.0	70.0	36.0
20	1/2"	54.0	75.0	42.0
25	3/4"	62.0	80.0	50.0
30	1"	67.0	85.0	60.0
38.1	42	70.0	85.0	69.0
44.5	1-1/2"	70.0	90.0	77.0
50.8	54.0	80.0	100.0	81.0
2"	63.5	80.0	100.0	92.0

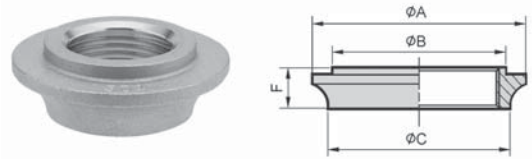
R-15A オスガスケットユニオン



型式:R-15A 単位:mm

SIZE (φD)		A	L	SW
1/8"		35.5	45.5	32.0
12	1/4"	38.5	48.5	32.0
15	3/8"	39.0	49.0	36.0
20	1/2"	45.0	55.5	42.0
25	3/4"	50.5	59.5	50.0
30	1"	55.0	64.0	60.0
38.1	42	60.0	68.0	69.0
44.5	1-1/2"	60.0	70.0	77.0
50.8	54.0	65.0	75.0	81.0
2"	63.5	69.0	79.0	92.0

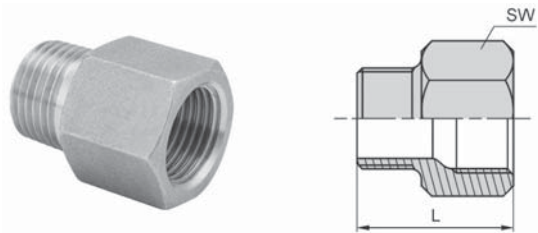
R-16 溶接用スパッド



型式:R-16 単位:mm

SIZE	φA	φB	φC	F
1/8"	34.7	21.0	17.8	12.0
1/4"	37.5	24.6	20.1	13.5
3/8"	40.8	24.7	23.2	13.0
1/2"	44.5	28.8	27.9	14.9
3/4"	48.5	33.8	33.0	16.9
1"	56.6	42.9	42.0	19.7
1-1/4"	65.6	49.1	51.9	19.0
1-1/2"	71.5	55.5	56.5	20.1
2"	86.0	68.0	71.0	22.0
※ 2-1/2"	98.6	79.8	81.7	24.8
※ 3"	114.4	93.2	97.0	24.0
※ 4"	143.5	119.0	124.5	26.7

R-17 オス×メスソケット(ロストワックス)



型式:R-17 単位:mm

SIZE	L	SW
1/8"	26.0	15.0
1/4"	28.5	17.0
3/8"	31.0	21.0
1/2"	37.5	26.0
※ 3/4"	41.0	32.0
※ 1"	46.0	38.0
※ 1-1/4"	49.0	50.0
※ 1-1/2"	51.0	54.0
※ 2"	57.0	68.0

技術情報

ねじ込みの技術

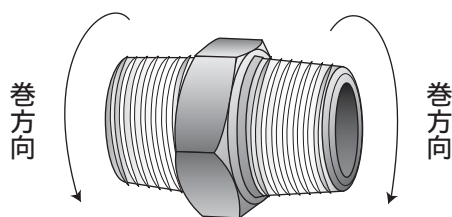
● シールテープの幅

シールテープ使用の際は、下表をご参照下さい。

Rネジ	バルカーシールテープ	シールテープ幅	
1/8・1/4	20-100805	8 mm	表のように、1/4以下のネジには幅8mmのテープを3/8から1/2のネジには幅10mmのテープを使用し、3/4以下は幅13mmをご使用下さい。
3/8・1/2	20E	10 mm	
3/4以上	20-101305	13 mm	

● シールテープの巻き方

シールテープは引張りながら右に回転させ、ネジ部の谷に密着するよう、指で押しながら良く馴染ませて下さい。シールテープの巻数は、下記の表を参照して下さい。また、メスネジ側がプラスチック等で割れ易い場合は、オスネジの方に4~5回巻いて、トルクを出るだけ弱く締め込んで下さい。



⚠ 注意

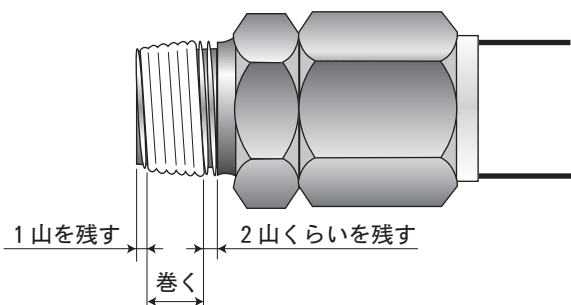
シールテープの巻き過ぎや巻き方が緩いと継手ねじ込み時に、接合部よりシールテープがはみ出ますので、ご注意下さい。

● シールテープの巻数

Rネジ	1/8	1/4	3/8	1/2以上
巻数	2	2	3	4

● シールテープの巻く位置

シールテープはRネジの先端1山を残して巻いて下さい。また、ネジの元は2山くらいを残して下さい。



⚠ 注意

テープをRネジの先端よりはみ出して巻くと、先端のテープが切れて配管の中流れ、事故を発生させる原因となるので特にご注意下さい。

● 一度ねじ込んだRネジを外した場合

一度ねじ込んだRネジを外した場合は、必ずオス・メス両方のネジに付いているシールテープをピンセットなどでよく取り除いてから、新しいシールテープを巻き、再度ねじ込んで下さい。

⚠ 注意

古いシールテープが残っていると、テープのカスが配管の中を流れ、他の配管部品へ影響を及ぼす恐れがあります。必ずテープのカスは全て取り除いて下さい。

参 考 資 料

シーロック加工 (エイトシール®加工)

1. シーロック加工とは

フッ素系高分子をベースとした特殊シール剤をあらかじめねじ部に塗布、乾燥させ、ねじ部にシール剤を密着させる事です。

2. 特徴

- ①シールテープを巻いたり、シール剤を塗る必要がない。
- ②作業効率を著しく高める事ができる。
- ③完全にシールでき、耐圧、耐油、耐薬品性に優れる。
- ④シールテープの様に小さな破片混入等によるトラブルを防ぐ事ができる。
- ⑤長期保存しても変質がなく、ねじ部を完全に保護する。

シール剤

1. シール剤とは

アクリル系樹脂をベースとし、機器の接合面に塗布して組みつけるだけで接合面からの”もれ”を防止します。

2. 特徴

- ①金属などの隙間に入り、空気が遮断されると硬化する。
- ②適度な潤滑性を有しているため、ねじ部のシールに最適。
- ③機器の性能アップ、機能ライフの延長。

※ シーロック加工及びシール剤については別途営業にご相談下さい。

取 扱 上 の 注 意 事 項

1. R継手は金属製です。投げたり、落としたりするとケガをしたり、衝撃を受けた物が破損する恐れがあります。取り扱いには十分ご注意下さい。
2. R継手は配管用継手です。漏れ、かじり防止のため管用テーパーねじ部には必ず適切なシール剤をご使用下さい。
3. R継手はステンレス製です。異種金属の継手と使用すると電位差により腐食を起こす原因になりますのでご注意下さい。
4. 海岸湿地帯、土中埋没、迷走電流による電食の恐れがある場所では防食処置を検討してご使用下さい。
5. 配管施工後は締め込み忘れ、締め込み不足のない事を十分確認した上で必ずリークテスト(チェック)を実施し、漏れのない事をご確認下さい。

製品情報

R継手以外のリガルジョイント製品も併せてご検討下さい。

流量センサー



FSシリーズ

省電力電磁弁



RSV

ボールバルブ



Rバルブシリーズ

マニフォールド



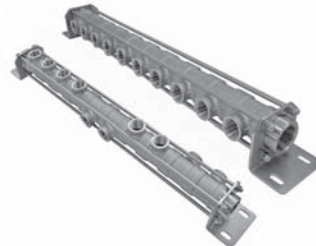
マジックマニフォールド

マニフォールド



スーパーマニフォールド

マニフォールド



フリーポートマニフォールド

ホース継手



カンタッチシリーズ

ホース継手



らくだ継手シリーズ

パネル専用アダプタ



トップタッチ・パネルタッチ

逆流防止弁



トマル

配管接続クランプ



しめ太

水フィルター



1Fシリーズ

カタログ製品以外の新規設計や、カタログ製品の仕様変更も承ります、お気軽にご相談下さい。



株式会社 リガルジョイント

〒252-0331 神奈川県相模原市南区大野台1-9-49

TEL 042-756-7411 FAX 042-752-2004

URL <http://www.rgl.co.jp>

CAT-No.J111129