

SENSOR	MANIFOLD	VALVE	
JOINT	CLAMP		
OTHER	DATA		

## 流量センサー パルフロー PAL FLOW

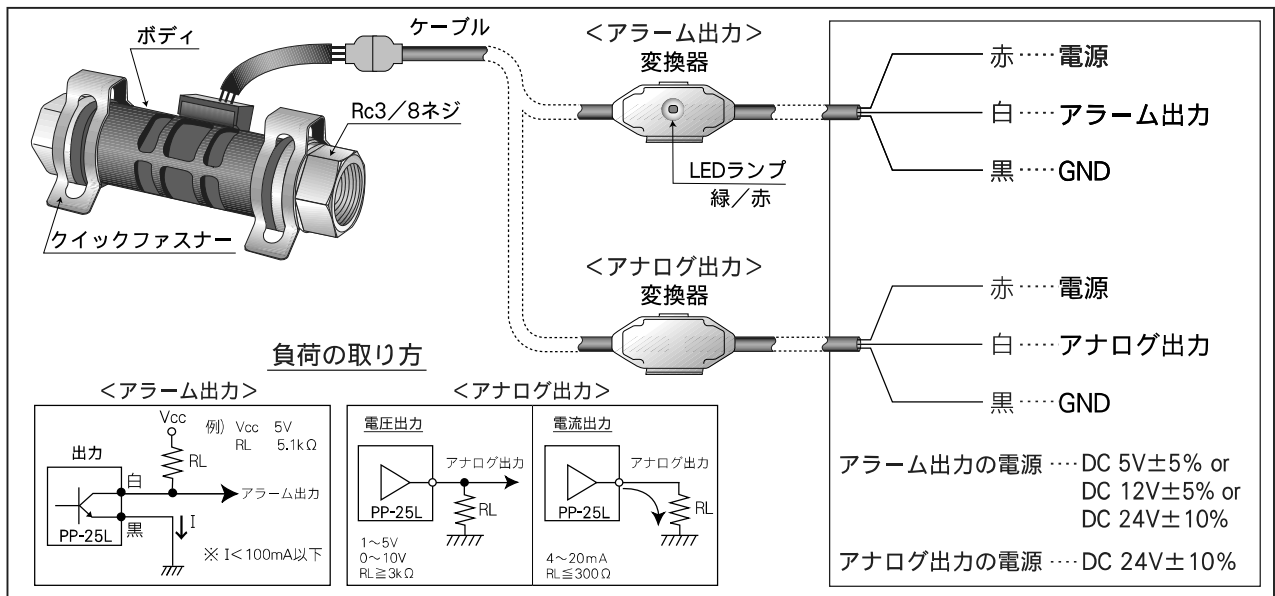
### 特長

- 羽根車式の流量センサー。
- 流量検出部はパイプ部にあり、小型化設計が成されている。
- 変換器と検出部が分離。ユーザー装置内にて任意位置の小さな空間に変換器を設置できる。
- 検出部はクランプを外し、配線コネクタを脱離するだけで、配管から外せる。点検・交換等が容易。
- 出力形式は、アラーム出力（オープンコレクタ）とアナログ出力より選択。  
※ 変換器を使用しない場合、パルス出力となります。

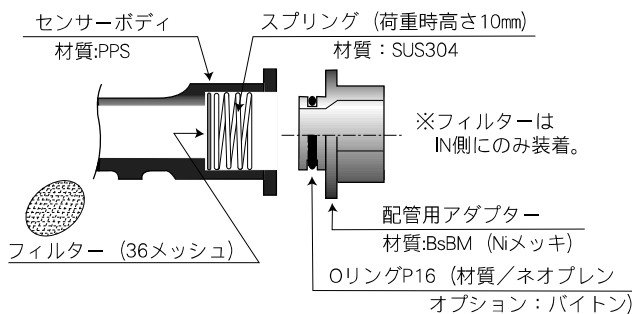


SENSOR

### 電気配線

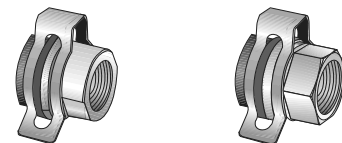


### 配管接続



※ 5L/min仕様の場合、フィルターおよびスプリングは入っていません。

PP-5Lの場合アダプター部形状が異なります。



片側は二面カット

片側は六角形

### 注意

- 本センサーは、羽根車式の原理を応用しております。羽根車に異物混入を予防するためのフィルター(36メッシュ)を装着しておりますが、異物などが混入する環境で使用する場合、定期的なメンテナンスをお願いします。
- センサーボディは樹脂製となっておりますので、配管する際にセンサーに直接荷がかからないようご注意ください。

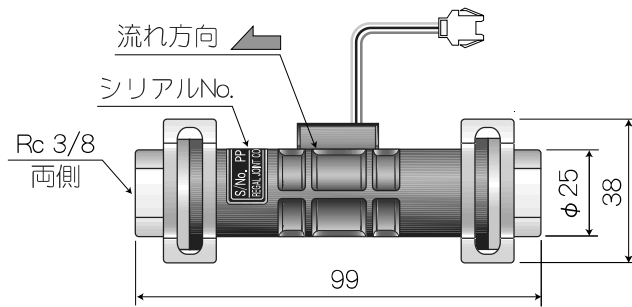
仕 様

項目	アラーム出力		アナログ出力
型 式	PP-5L	PP-25L	PP-25L
流量範囲	0.5~5ℓ/min	2~25ℓ/min	2~25ℓ/min
出 力	オープンコレクタ出力 MAX40V,100mA		0~10V、1~5V、4~20mA
電源供給	DC 5V±5% or DC 12V±5% or DC 24V±10%		DC 24V±10%
消費電流	MAX25mA		MAX40mA
ケーブル接続	AWM20276/0.2mm <sup>2</sup> /3芯ケーブル		
応答速度	2sec		
使用流体	工業用水、水		
流体温度	0~60℃		
周囲温度	0~40℃ (無凍結時)		
流れ方向	指定方向		
測定精度	FS±5%		
最高使用圧力	1MPa (10kgf/cm <sup>2</sup> 未満)		
ボディ材質	PPS		
継手部材質	BsBM (Niメッキ) SUS (オプション)		
接液部材質	PPS・SUS316		
接続口径	Rc3/8 (メネジ)		
取付け姿勢	自由		
重 量	174 g		

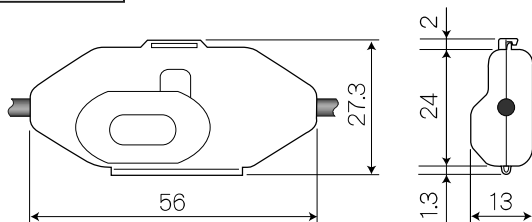
※ 電源供給：工場出荷時設定。  
ケーブル接続：ユーザーケーブル接続# 24~28を推奨。

寸 法 図

ボディ



出力基板ケース

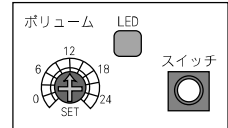


設 定

<アラーム出力>

基板ケース内部には下図のように目標値設定ボリュームと、警報をお知らせするLEDランプが組み込まれています。プラスドライバーなどでトリマーを回転させ、確定スイッチを押すことで簡単に警報出力させる流量の目標値を設定できます。

矢印の尖先を希望の数値に合わせてます。



<アナログ出力>

出荷時調整設定済みのため、ペイントロックにて不変。

注 文 形 式

5ℓ/min仕様はアラーム出力のみ	電源	アラーム設定
PP-5L	5 V DC5V±5%	A
アラーム出力の場合	12V DC12V±5%	B
	24V DC24V±10%	
アナログ出力の場合	電源	アナログ出力
	24V DC24V±10%	0 0~10V 1 1~5V 4 4~20mA

アラーム出力と表示LEDの定義		アナログ出力の選定	
アラーム計測値	A	B	型式
設定値より上	緑点灯 ON	赤点灯 OFF	0
設定値より下	赤点灯 OFF	緑点灯 ON	1
			4

0	0~10V
1	1~5V
4	4~20mA

※ パルス出力を希望の際は、営業までお問い合わせ下さい。

**例** PP-25L-12VB (25ℓ/min仕様/電源12V)  
PP-5L-24VA (5ℓ/min仕様/電源24V)

※ 納期等、不明点がございましたら営業までお気軽にお問い合わせ下さい。

※ 性能改善のため、形状、仕様を予告なく変更する場合がありますのでご了承下さい。