

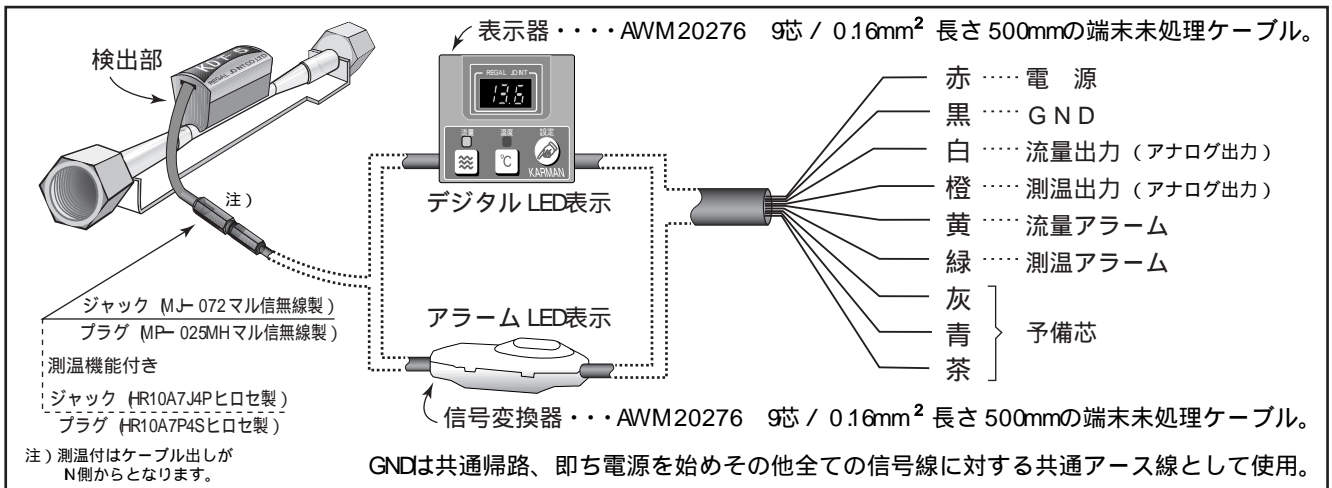
## カルマン渦式流量センサー KDT-5L/20L

### 特 長

- パイプの中にカルマン渦発生体と検出体を内蔵し小型化を実現。
- スリムな外観により、狭いスペースにも取付け可能。
- 高い精度で少流量を計測し、正確な信号を出力。
- 表示器は、用途に合わせ2種類より選択可能。  
(デジタルLED表示とアラームLED表示)
- アナログ出力(0~10V・4~20mA)とアラーム出力(オープンコレクタ)を表示器に標準装備。
- オプションで測温機能を追加可能。



### 電気配線

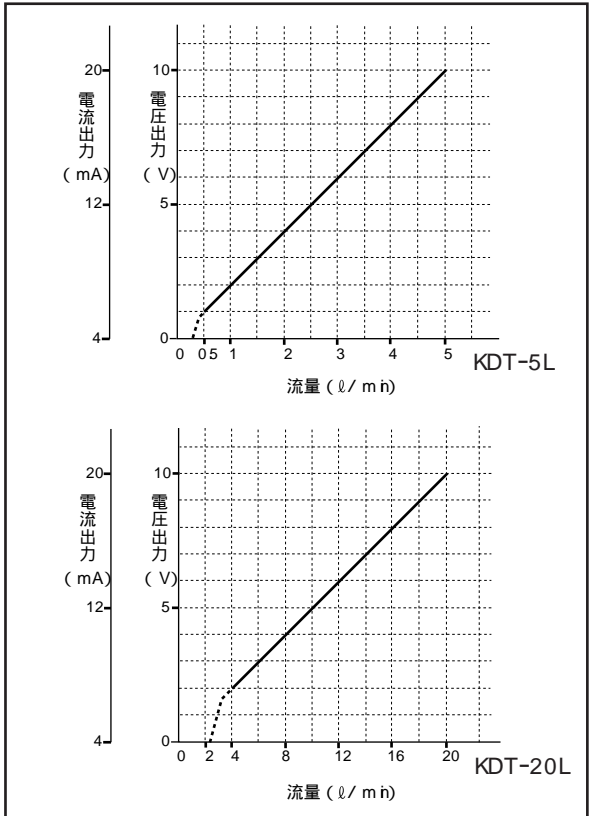
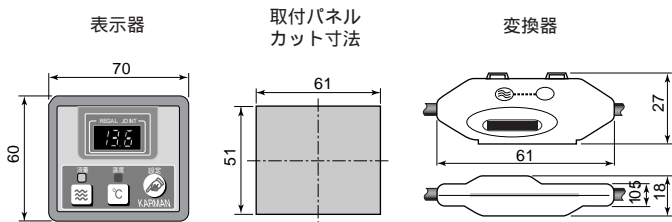
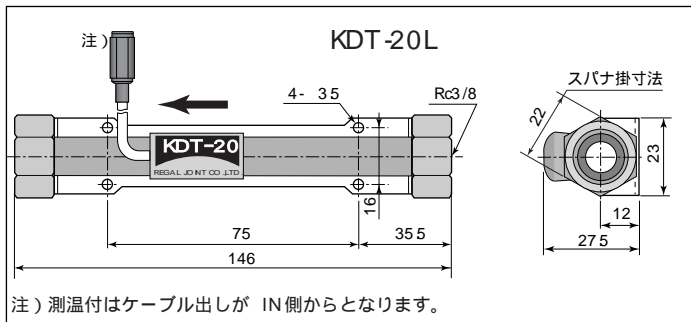
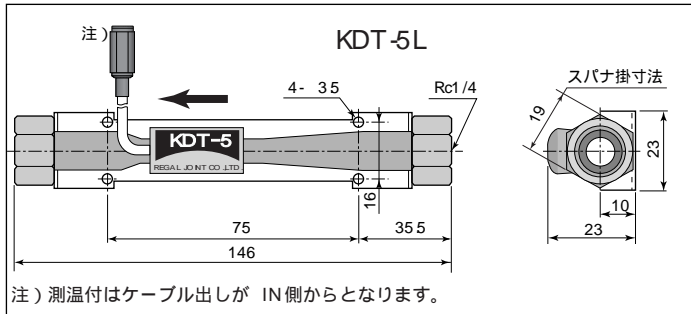


### 仕 様

型 式	KDT-5L	KDT-20L	電 源 供 給	DC12V± 5% or DC24V± 10% (出荷時設定)
流 量	0.5~5.0 L/min	4.0~20.0 L/min	消 費 電 流	MAX30mA (但し 4~20mA 電流出力時 MAX50mA) 測温機能 (オプション) 使用時 MAX35mA (但し 4~20mA 電流出力時 MAX75mA)
配 管 取 合	Rc1/4	Rc3/8	耐 電 圧	基板ケース・・・電線間 AC500V (1分間)
測 温 範 囲	0~100 (オプション)		絶 縁 抵 抗	基板ケース・・・電子基板間 100M 以上 J5C 1302
出 力	0~10V or 4~20mA (流量、温度)		応 答 速 度	2sec
ア ラ ー ム	オープンコレクタ A or B (流量、温度)		精 度	FS± 2.0%
最高使用圧力	1MPa (10kgf/cm <sup>2</sup> 未満)		取 付 方 向	自由
流 体 温 度	0~90		ボ デ ィ 材 質	SUS304, 316
周 囲 温 度	0~40 (無凍結時)		振 動 子 材 質	PPS
流 れ 方 向	指定方向		ケ ー ブ ル	AWM20276 9芯 / 0.16mm <sup>2</sup> / 500mm
使 用 流 体	工業用水・水		重 量	約 130g

寸法図

流量特性



**注意** 精度を落とさないため、弁、分岐、ゲージ等は下流側に設置して下さい。

注文形式

流量	表示部	電源	出力	アラーム 流量	測温機能 オプション	アラーム 温度
KDT	5L 0.5~5 l/min 20L 4~20 l/min	T 変換器 アラームLED 表示 H 表示器 デジタルLED 表示	12V DC12V 24V DC24V	V 0~10V I 4~20mA	A B	C A B

アラーム出力と表示LEDの定義

アラーム	A	B
計測値	緑点灯	赤点灯
設定値より上	ON	OFF
設定値より下	OFF	ON

例: KDT-5L-T-12V-V-A-C-A  
オプション

測温機能はオプション。  
測温機能を希望の場合、  
型式の末尾にCと付け、  
測温アラーム設定の  
A or Bを選択して下さい。