

## ホース用継手 カップリングカンタッチ

### 特 長

- カンタッチとプラグが一体化しているので配管の接続変更組み換えが容易。
- 従来ご使用頂いているカンタッチの性能はそのまま。漏れ、抜けの心配はなし。

### 仕 様

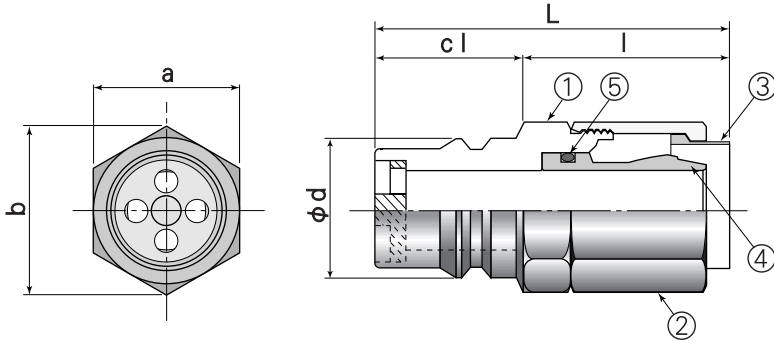
最高使用圧力：1 MPa ※  
引 張 力：400N以上 (40kg以上)

※ 使用するホースの使用圧力範囲でご使用下さい。



<PAT.P>

### 寸 法 一 覧



品 名	材 質
① ボディ	BsBM・SUS304
② ナット	BsBM・SUS304・エンジニアプラスチック
③ バックリング	ポリアセタール
④ インサートスリーブ	SUS304・エンジニアプラスチック
⑤ Oリング	ネオプレン (フッ素ゴム: オプション)

型 式	φd	L	l	cl	ブレードホース 内径×外径	a	b	Oリング 呼び径
THC 9P2	15.5	57	35	22	φ 9×15	24	27.7	P9
THC12P3	20.0	62	37	25	φ12×18	26	30.0	P11
THC15P4	25.5	65.7	36.7	29	φ15×22	30	34.6	P16
THC19P6	32.7	81	45	36	φ19×26	35	40.5	P20
THC25P8	40.6	87	47	40	φ25×33	42	48.5	P24
JHC 9P2	15.5	57	35	22	φ 9×15	24	27.7	P9
JHC 12P3	20.0	62	37	25	φ12×18	26	30.0	P11
JHC 15P4	25.5	65.7	36.7	29	φ15×22	30	34.6	P16

※市販のカップリングソケットの適応に関しましては、営業までお問い合わせ下さい。

### 注 文 形 式

型式	—	材質					
		<table border="1" style="margin: auto;"> <tr> <td>B</td> <td>BsBM</td> </tr> <tr> <td>S</td> <td>SUS</td> </tr> </table>	B	BsBM	S	SUS	<div style="border: 1px solid black; padding: 5px; display: inline-block;">例 THC15P4—B</div>
B	BsBM						
S	SUS						

※ 納期等、不明点がございましたら営業までお気軽にお問い合わせ下さい。

※ 性能改善のため、形状、仕様を予告なく変更する場合がありますのでご了承下さい。