

SENSOR	MAN FOLD	VALVE	
OZONE	JOINT	CLAMP	
FLTER	OTHER	DATA	

省電力型電磁弁 ソレノイドバルブ R S V

特長

RoHS対応可

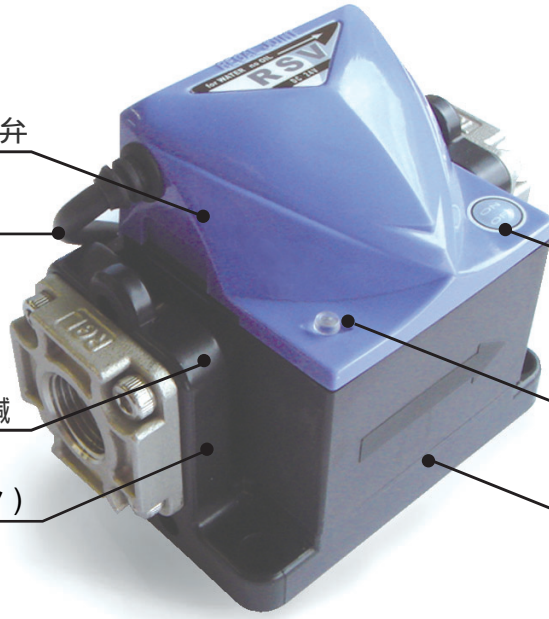
UL認定品

消費電流 9mA の省電力電磁弁

開閉状態を信号出力

発熱が少なく連続通電の問題を低減

流体測温機能あり (オプション)



弁の開閉切り替えスイッチ

開閉確認 LED

マニホール드에搭載し集中制御が可能  
マジックマニホールド、スーパーマニホールド

SENSOR

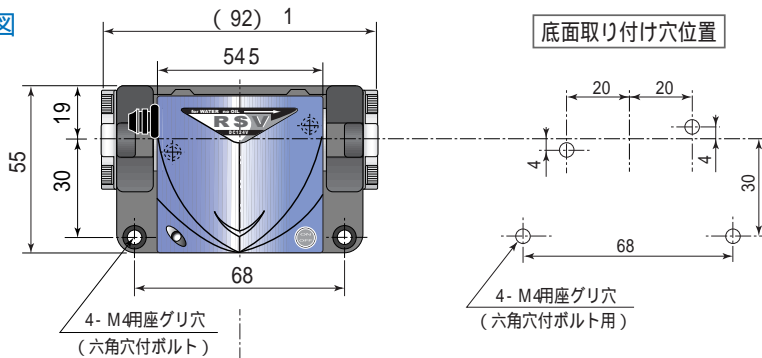
電気配線

AWM20276 5芯 / 0.2mm<sup>2</sup> 長さ 500mmの端末未処理ケーブル

- 赤 …… 電源
- 黒 …… GND
- 黄 …… 開閉出力
- 白 …… 測温出力 (オプション)
- 青 …… 外部制御入力 (オプション)

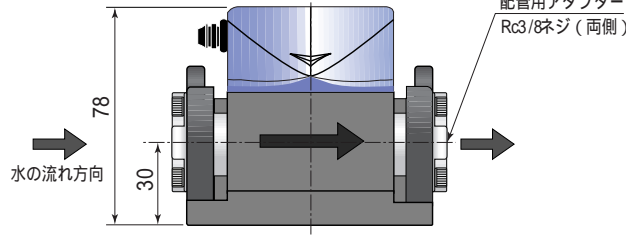
寸法図

上面図

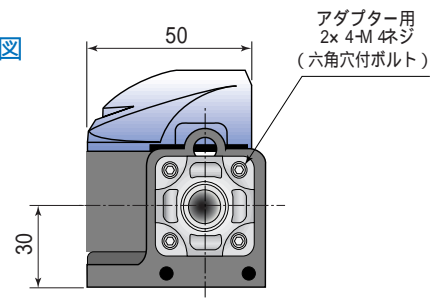


1 ( )内の寸法値はアダプタ種類によって異なります。  
本図はアダプタ口径 3/8の場合です。

正面図



側面図



## 仕様

作動区分	NC型 (通電時開形)	NO型 (通電時閉形)
流量性能	20L/min at 0.15MPa(差圧)	
オリフィス	9	
使用流体	工業用水、水	
作動圧	0.03MPa以上	
最高使用圧力	1 MPa	
使用流体温度	1~ 80 常用 60 以下 凍結不可)	
周囲温度	0~ 60	
耐用回数	開閉操作 10万回以上	
流れ方向	指定方向	
取付姿勢	製品取付状態にて製品銘板を上面 ( 0° ) として側面 ( 90° ) の間にあること	
電源供給	DC12V± 5% or DC24V± 10%	
消費電流	起動時 MAX100mA / 運転時 MAX9mA 但し、測温出力仕様 起動時MAX120mA / 運転時MAX40mA	
開閉出力	NC型 開時 ON / 閉時 OFF オープンドレイン出力	NO型 開時 OFF / 閉時 ON ON: 導通、OFF: 非導通
開閉確認緑 LED付き	NC型 開時点灯 閉時消灯	NO型 開時消灯 閉時点灯
シール用 Oリング	フッ素ゴム	
接液部材質	PPS / POM / SUS304 / NBR	
接続口径	Rc 3/8(標準品)	Rc 1/2(オプション)
接続部材質	SUS304 or BsEM+ Nメッキ	
ケーブル	AWM20276 5芯 / 0.2mm <sup>2</sup> / 500mm 赤 電源 (DC24V/DC12V) 黒 GND ( 0V ) 黄 開閉出力 白 測温出力 (オプション) 青 外部制御入力 (オプション)	
重量	約 400g	
保護構造	電子回路の防滴処理	

## オプション

外部制御入力	NC型 0V入力時開 / オープン時閉	NO型 0V入力時閉 / オープン時開
測温範囲	0~ 100	
測温出力	0~ 10V/4~20mA	

外部制御入力及び測温出力は電源OFF時には機能しません。

## 注文形式

型式	ノーマルクローズ ノーマルオープン	アダプタ 材質	アダプタ 口径 (Rc)	電源	外部制御入力 (オプション)	測温出力 (オプション)
RSV	NC NO	BsEM SUS	3/8 1/2	12V 24V	E	0 (0~ 10V) 4 (4~ 20mA)
<b>例</b>	(オプションなし) RSV - NC - B - 3/8 - 24V (オプションあり) RSV - NC - B - 3/8 - 24V - E - 0					
納期等、不明点がございましたら営業までお気軽にお問い合わせ下さい。 性能改善のため、形状、仕様を予告なく変更する場合がありますのでご了承下さい。						