

SENSOR	MAN FOLD	VALVE	
OZONE	JOINT	CLAMP	
FLTER	OTHER	DATA	

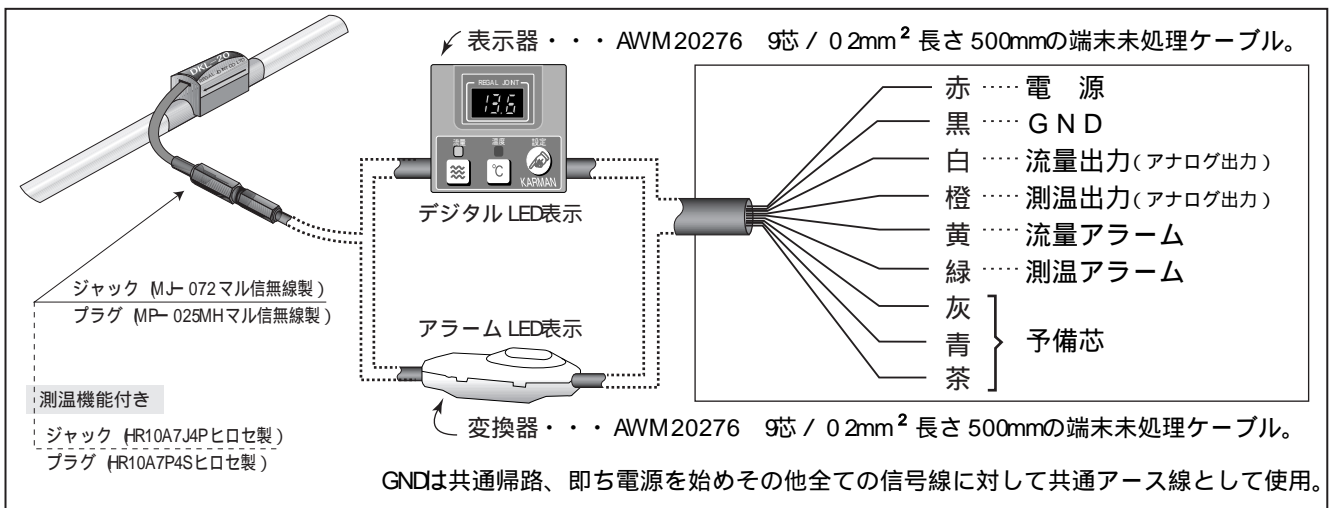
カルマン渦式流量センサー DKL-5L/DKL-20L

特 長

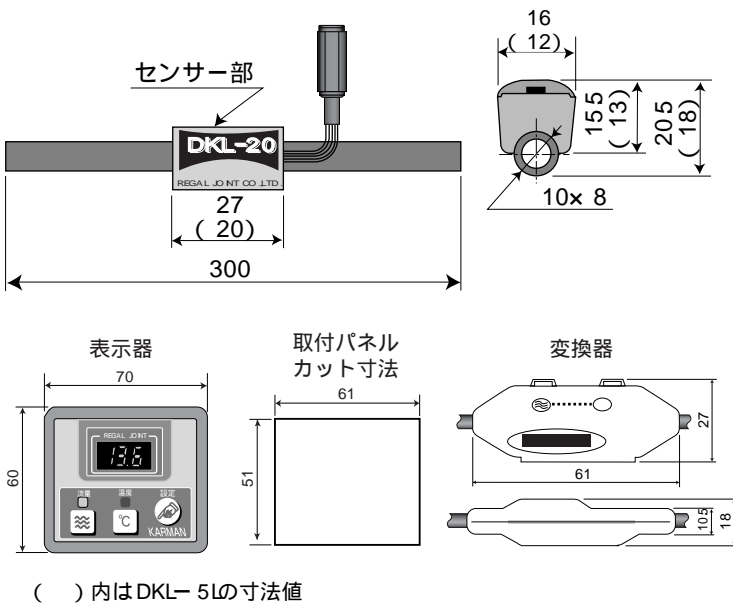
- 機械的可動部のないカルマン渦式を採用。
- アナログ出力 (0~10V・4~20mA) とアラーム出力 (オープンコレクタ) を送出。
- パイプ外壁に直付けされた検出部と表示部が分離。遠隔操作で流量管理が可能。
- 検出部は、どんな狭い場所にも配管の一部のように設置できる超小型サイズ。
- 表示部は、デジタルLED表示とアラームLED表示の2種類より選択可能。
- オプションで測温機能を追加可能。



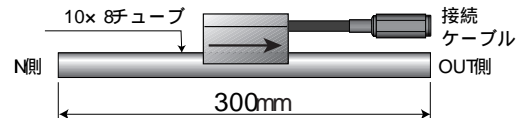
電気配線



寸法図

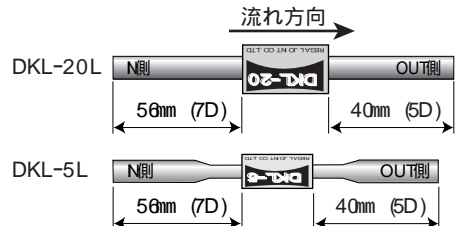


接続用パイプは全長 300mmのスタイル。お客様の仕様に合わせて切断、曲げ、継手の選択が可能。(加工の注文も可能)



注意

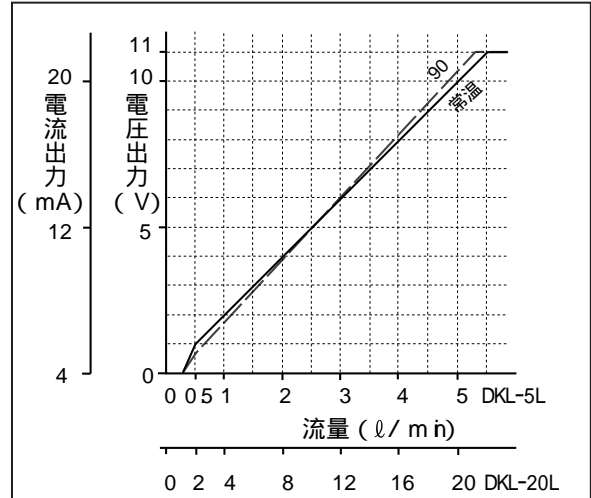
最低必要直管長 (下記寸法値以上の直管長が必要です。)



仕 様

型 式	DKL-5L	DKL-20L
流 量	1~ 5 ℓ / m h	4~ 20 ℓ / m h
測温表示	0~ 100 (オプション)	
出 力	0~ 10V or 4~ 20mA (流量、温度 [オプション])	
アラーム	オープンコレクタ a or b (流量、温度 [オプション])	
最高使用圧力	1MPa (10Kg / m ² 未満)	
流体温度	0~ 90	
周囲温度	0~ 40 (無凍結時)	
流れ方向	指定方向	
電源供給	DC12V± 5% or DC24V± 10% (出荷時設定)	
消費電流	MAX30mA (但し 4~ 20mA 電流出力時MAX50mA)	
耐電圧	基板ケース・・・電線間 AC500V (1分間)	
絶縁抵抗	基板ケース・・・電子基板間 100M 以上 JSC 1302	
応答速度	2sec	
精 度	FS± 2.0%	
配管取り合い	10x 8	
取付け方向	自由	
ボディ材質	SUS316	
振動子材質	PPS	
使用流体	工業用水・水	
重 量	110g	130g
ケーブル	AWM20276 9芯 / 0.2mm ² / 500mm	

流 量 特 性



● 流量特性は、上グラフのように温度依存性を持つ。

注意

精度を落とさないため、直管長は上流側 7D・下流側 5D以上が必要です。また、弁、分岐、ゲージ等は下流側に設置して下さい。
(D : 口径 5L・20L共に D= 8mm)

注 文 形 式

流量	表示部	電源	出力	アラーム 流量	測温機能 オプション	アラーム 温度
----	-----	----	----	------------	---------------	------------

DKL	5L 1~ 5 ℓ / m h	T 変換器 アラーム LED 表示	12V DC12V	V 0~ 10V	A	C	A
	20L 4~ 20 ℓ / m h	H 表示器 デジタル LED 表示	24V DC24V	I 4~ 20mA	B		B

例 DKL-5L-T-12V-V-A-C-A
オプション

アラーム出力と表示 LEDの定義

	アラーム	
計測値	A	B
設定値より上	緑点灯 ON	赤点灯 OFF
設定値より下	赤点灯 OFF	緑点灯 ON

測温機能はオプション。
測温機能を希望の場合、型式の末尾にCと付け、温度アラーム設定のA or Bを選択して下さい。